



SLOVENSKI DIMNIK

TEHNIČNI KATALOG

V podjetju KIP d.o.o. smo ponosni, da sodelujemo z uveljavljenimi in odličnimi partnerji, zavedamo se tudi odgovornosti, ki jo zahteva sodelovanje z njimi. Rezultat tesnega medsebojnega sodelovanja je visoka kakovost dimniškega sistema **KIP SLOVENSKI DIMNIK**.

- Cementni izdelki Gorec • dimniški plašči in zaključni elementi •
- Wolfshöher Tonwerke • tehnična keramika/dimniški šamot •
- Karodi • izdelki iz nerjavne pločevine •
- Knauf Insulation • toplotna izolacija iz mineralne volne •
- Ključavničarstvo Jernejčič • dimniška vrata •
- Vafra • prezračevalna rešetka •



NADZOR KAKOVOSTI

Dimniški sistem KIP SLOVENSKI DIMNIK je certificiran po standardih **EN 13063-1** in **EN 13063-3** številka certifikata **1373-CPD-0116**.

Redni nadzor kakovosti izvaja Inštitut za gradbene materiale IGMAT d.d.

Test požara smo opravili v požarnem laboratoriju TÜV SÜD.



OPOMBA Nekateri izdelki prikazani v tem katalogu so narejeni/sestavljani ročno, zato so možna majhna dimenzijska odstopanja, kar pa ne vpliva na funkcionalnost dimniškega sistema kot celote. Dimenzije izdelkov so v milimetrih.

DO OKOLJA PRIJAZNA TISKOVINA

Tiskano na ekološko pridobljenem papirju z razgradljivimi sojinimi barvami.

 BETONSKI IZDELKI

PODSTAVEK ZA DIMNIK	stran 04
PODSTAVEK ZA DIMNIK Z ZRAČNIKOM	stran 05
PODSTAVEK ZA DVOJNI DIMNIK	stran 06
PODSTAVEK ZA DVOJNI DIMNIK Z ZRAČNIKOM	stran 07
DIMNIŠKI PLAŠČ	stran 08
DIMNIŠKI PLAŠČ Z ZRAČNIKOM	stran 09
DVOJNI DIMNIŠKI PLAŠČ	stran 10
DVOJNI DIMNIŠKI PLAŠČ Z ZRAČNIKOM	stran 11
ZAKLJUČNI ELEMENT	stran 12
ZAKLJUČNI ELEMENT Z ZRAČNIKOM	stran 13
ZAKLJUČNA ELEMENTA ZA DVOJNI DIMNIK	stran 14
ZAKLJUČNA ELEMENTA ZA DVOJNI DIMNIK Z ZRAČNIKOM	stran 15

 IZDELKI IZ TEHNIČNE KERAMIKE/ŠAMOTA

PODSTAVEK Z ODVODOM KONDENZA	stran 16
ČISTILNI ELEMENT	stran 17
DIMNIŠKA CEV	stran 19
DIMNIŠKI PRIKLJUČEK DEVETDESET	stran 20
DIMNIŠKI PRIKLJUČEK PETINŠTIRIDESET	stran 21

 IZDELKI IZ NERJAVNE PLOČEVINE

PROTIVETRNA STREHA	stran 22
PROTIVETRNA STREHA Z ZRAČNIKOM	stran 23
PROTIVETRNA STREHA ZA DVOJNI DIMNIK	stran 24
PROTIVETRNA STREHA ZA DVOJNI DIMNIK Z ZRAČNIKOM	stran 25
DIMNIŠKA VRATA Z VLOŽKOM	stran 26
PREZRAČEVALNA REŠETKA	stran 27
DILATACIJSKA ROZETA	stran 28
SPONKA ZA ZAKLJUČNE ELEMENTE	stran 29

 IZDELKI IZ MINERALNE VOLNE

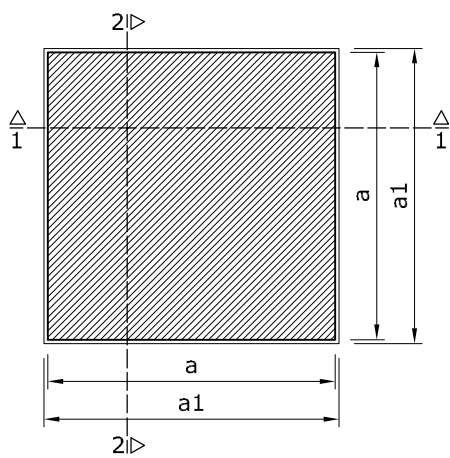
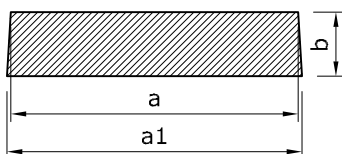
IZOLACIJSKI DISTANČNI TRAK	stran 30
TOPLOTNA IZOLACIJA	stran 31

 DIMNIŠKI SISTEMI

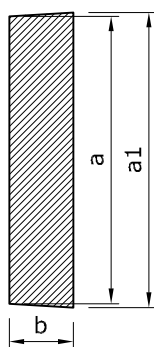
DIMNIŠKA SISTEMA BREZ & Z ZRAČNIKOM	stran 32
DIMNIŠKA SISTEMA ZA DVOJNI DIMNIK BREZ & Z ZRAČNIKOM	stran 33

\emptyset	a	a1	b
140	340	350	85
160	340	350	85
180	380	390	85
200	380	390	85

1-1

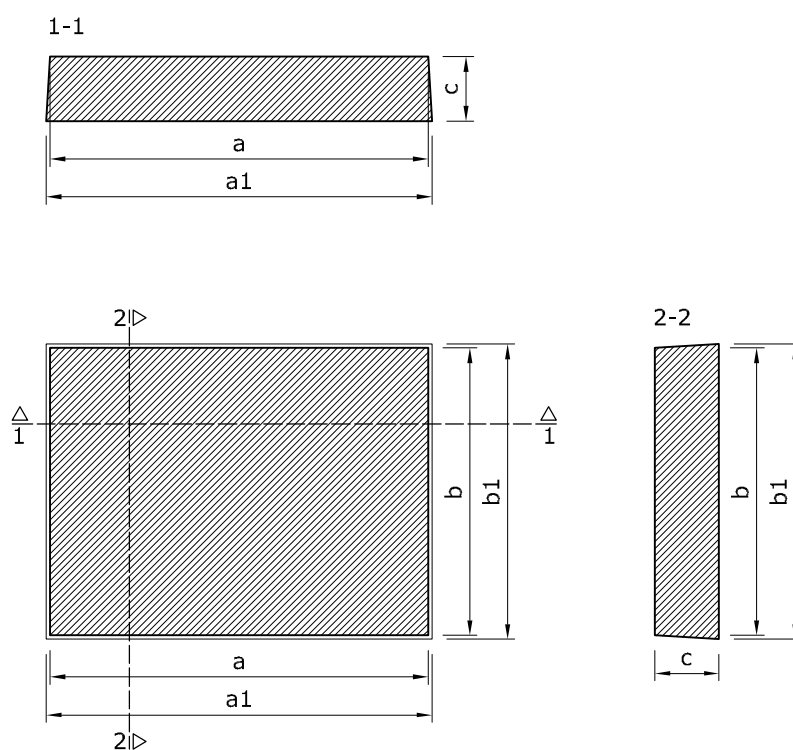


2-2



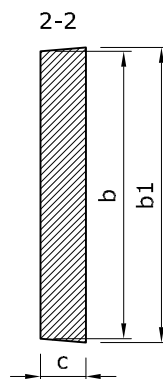
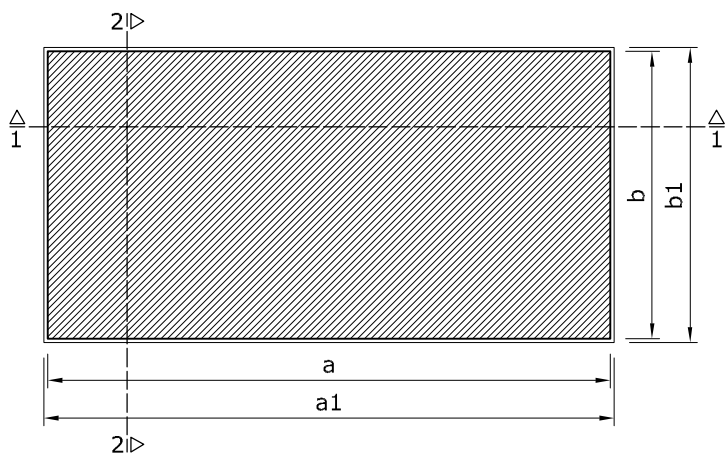
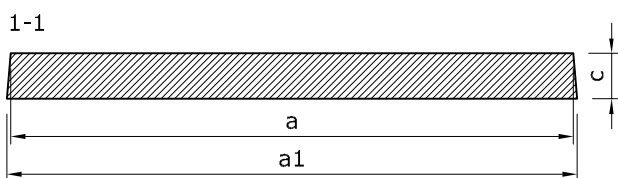
MERILO 1:10

Ø	a	a1	b	b1	c
140	460	470	340	350	85
160	460	470	340	350	85
180	500	510	380	390	85
200	500	510	380	390	85

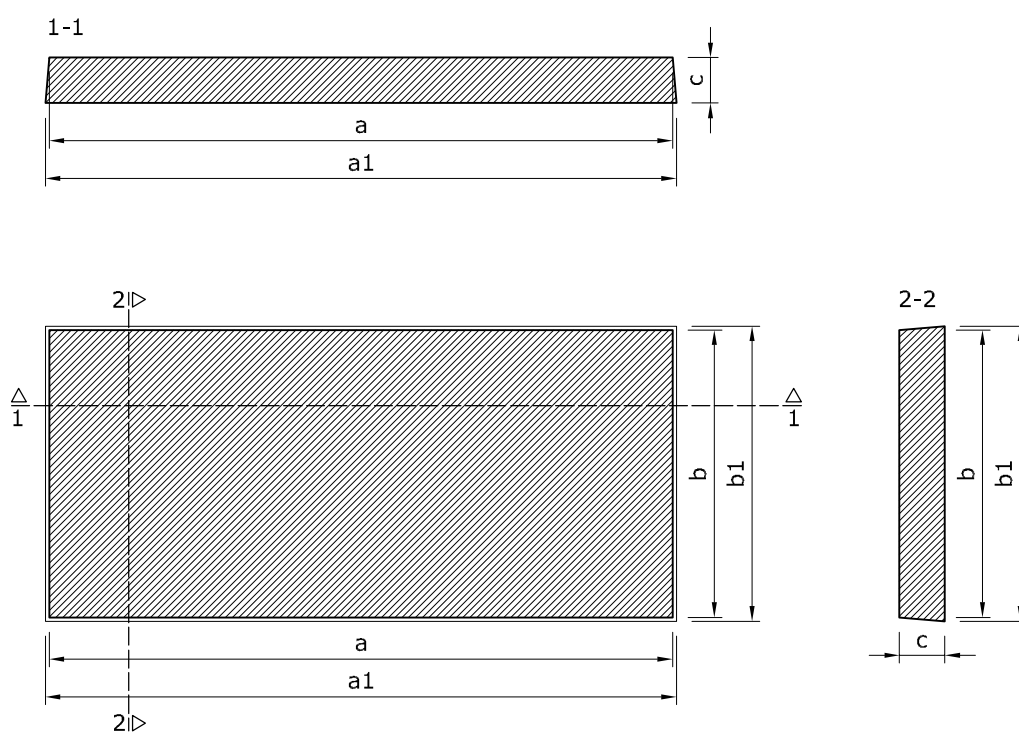


MERILO 1:10

\emptyset	a	a1	b	b1	c
140	745	755	380	390	60
160	745	755	380	390	60
180	745	755	380	390	60
200	745	755	380	390	60



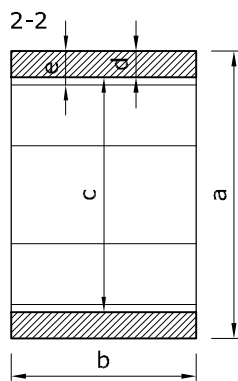
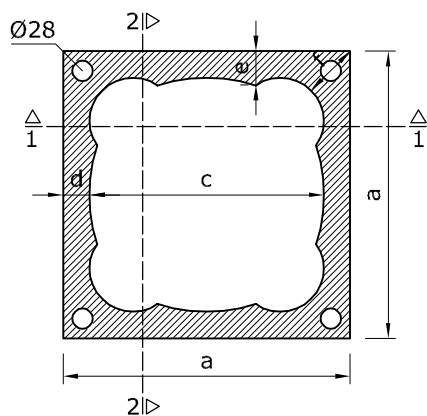
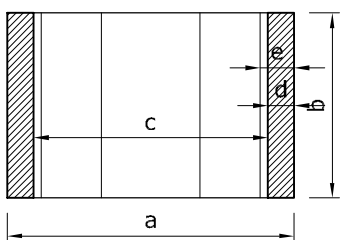
Ø	a	a1	b	b1	c
140	825	835	380	390	60
160	825	835	380	390	60
180	825	835	380	390	60
200	825	835	380	390	60



MERILO 1:10

Ø	a	b	c	d	e	f
140	340	245	260	36	50	70
160	340	245	260	36	50	70
180	380	245	305	36	50	70
200	380	245	305	36	50	70

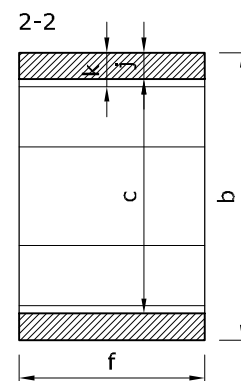
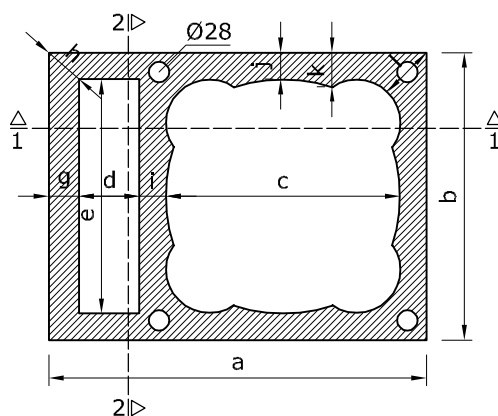
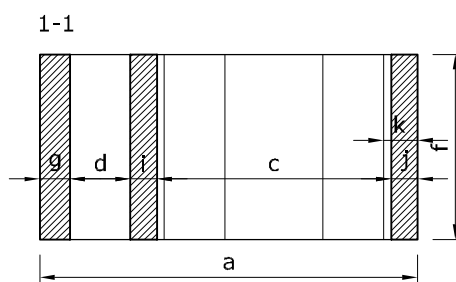
1-1



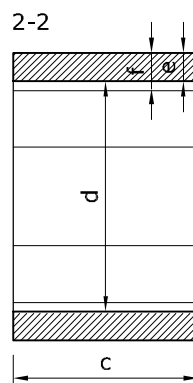
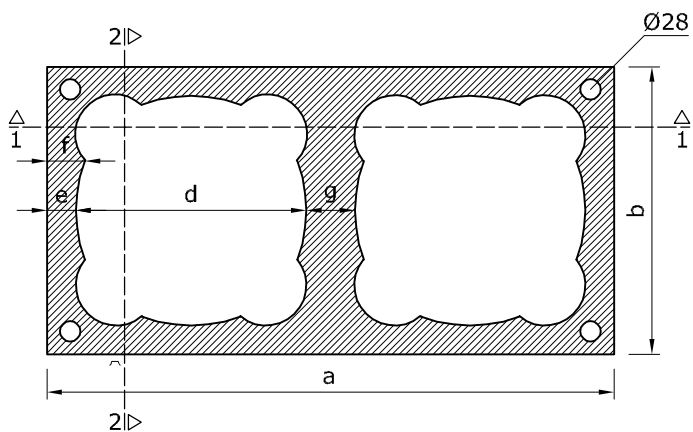
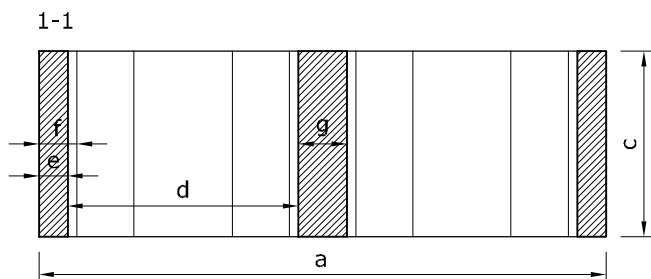
MERILO 1:10

Ø	a	b	c	d	e	f
140	460	340	260	75	260	245
160	460	340	260	75	260	245
180	500	380	305	80	305	245
200	500	380	305	80	305	245

Ø	g	h	i	j	k	l
140	38	55	35	36	50	70
160	38	55	35	36	50	70
180	40	55	35	36	50	70
200	40	55	35	36	50	70

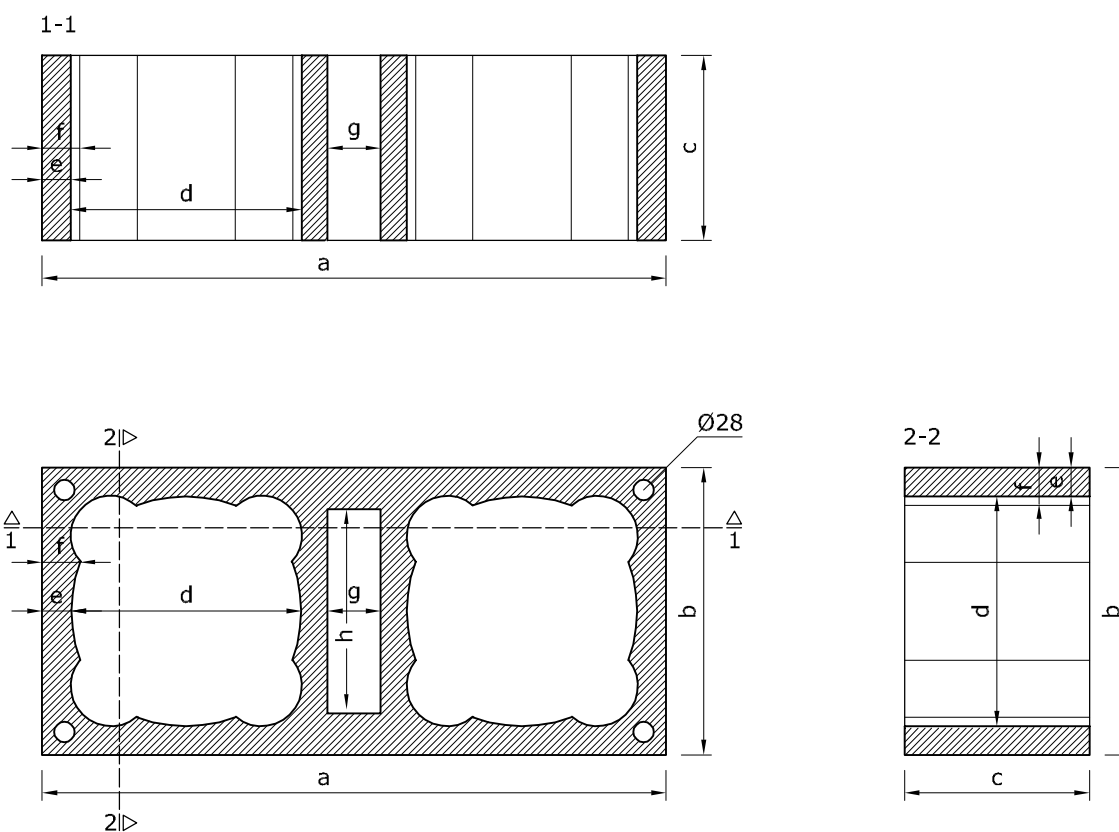


Ø	a	b	c	d	e	f	g
140	750	380	245	305	38	50	65
160	750	380	245	305	38	50	65
180	750	380	245	305	38	50	65
200	750	380	245	305	38	50	65



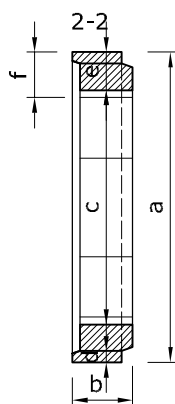
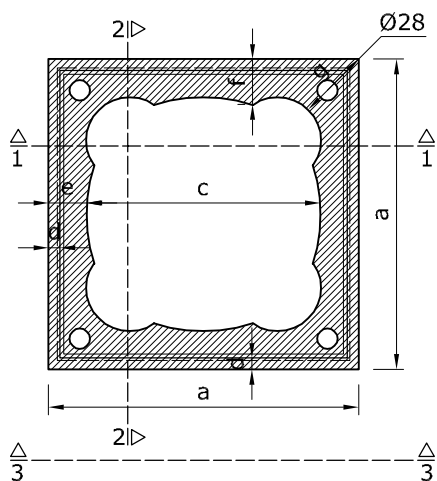
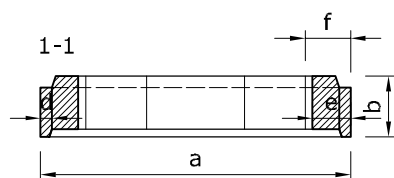
MERILO 1:10

\varnothing	a	b	c	d	e	f	g	h
140	825	380	245	305	38	50	70	270
160	825	380	245	305	38	50	70	270
180	825	380	245	305	38	50	70	270
200	825	380	245	305	38	50	70	270

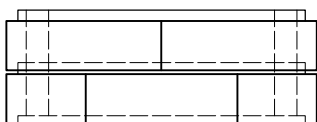


MERILO 1:10

Ø	a	b	c	d	e	f	g
140	370	80	260	15	55	66	94
160	370	80	260	15	55	66	94
180	410	80	305	15	55	70	94
200	410	80	305	15	55	70	94

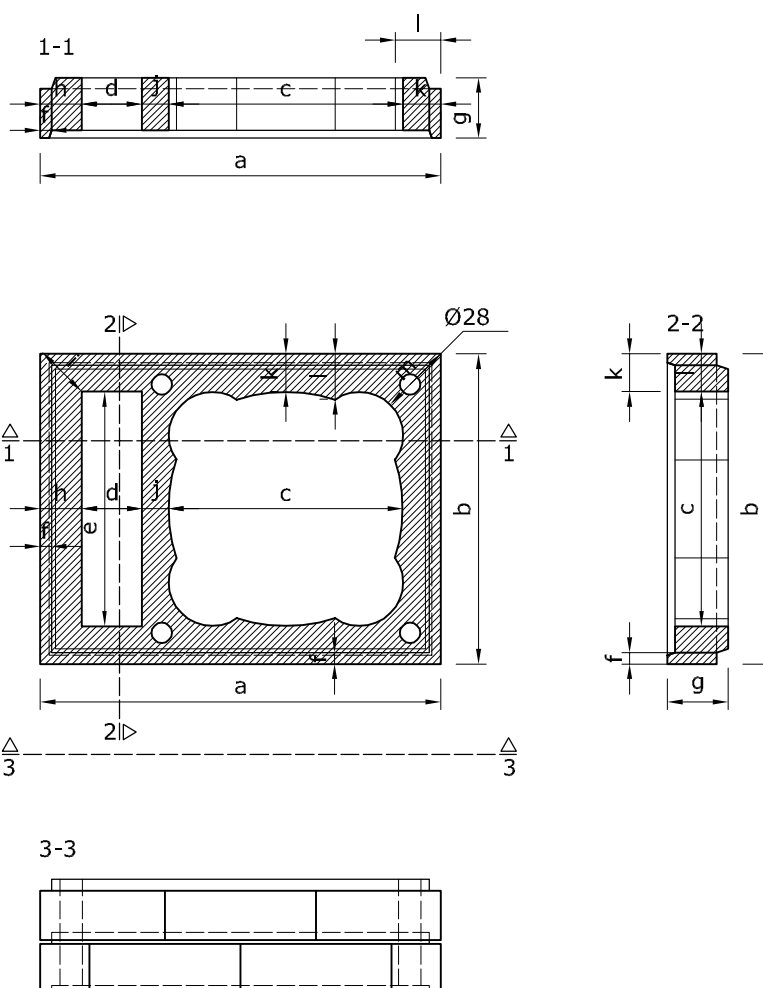


3-3



\emptyset	a	b	c	d	e	f	g
140	490	370	260	80	260	15	80
160	490	370	260	80	260	15	80
180	530	410	305	80	305	15	80
200	530	410	305	80	305	15	80

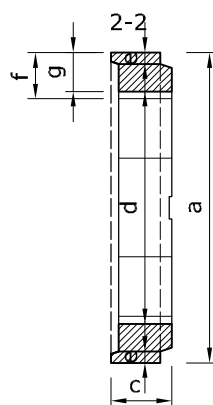
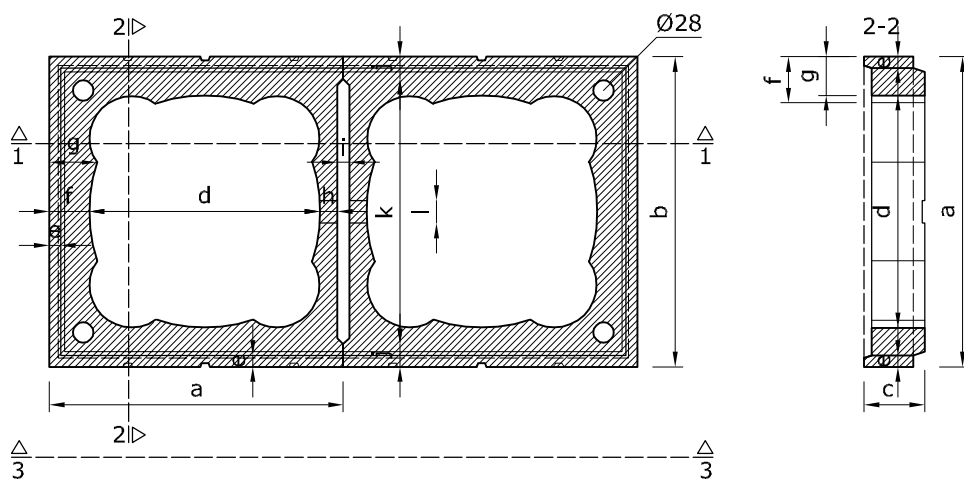
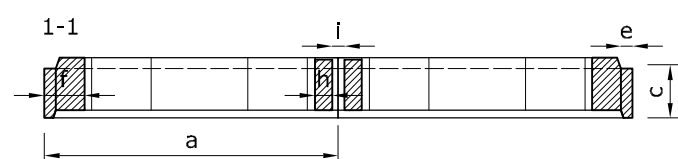
\emptyset	h	i	j	k	l	m
140	55	94	35	55	66	94
160	55	94	35	55	66	94
180	55	94	35	55	66	94
200	55	94	35	55	66	94



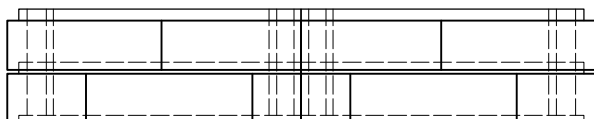
MERILO 1:10

Ø	a	b	c	d	e	f
140	389	408	75	305	15	51,5
160	389	408	75	305	15	51,5
180	389	408	75	305	15	51,5
200	389	408	75	305	15	51,5

Ø	g	h	i	j	k	l
140	63	23	16	30	350	30
160	63	23	16	30	350	30
180	63	23	16	30	350	30
200	63	23	16	30	350	30

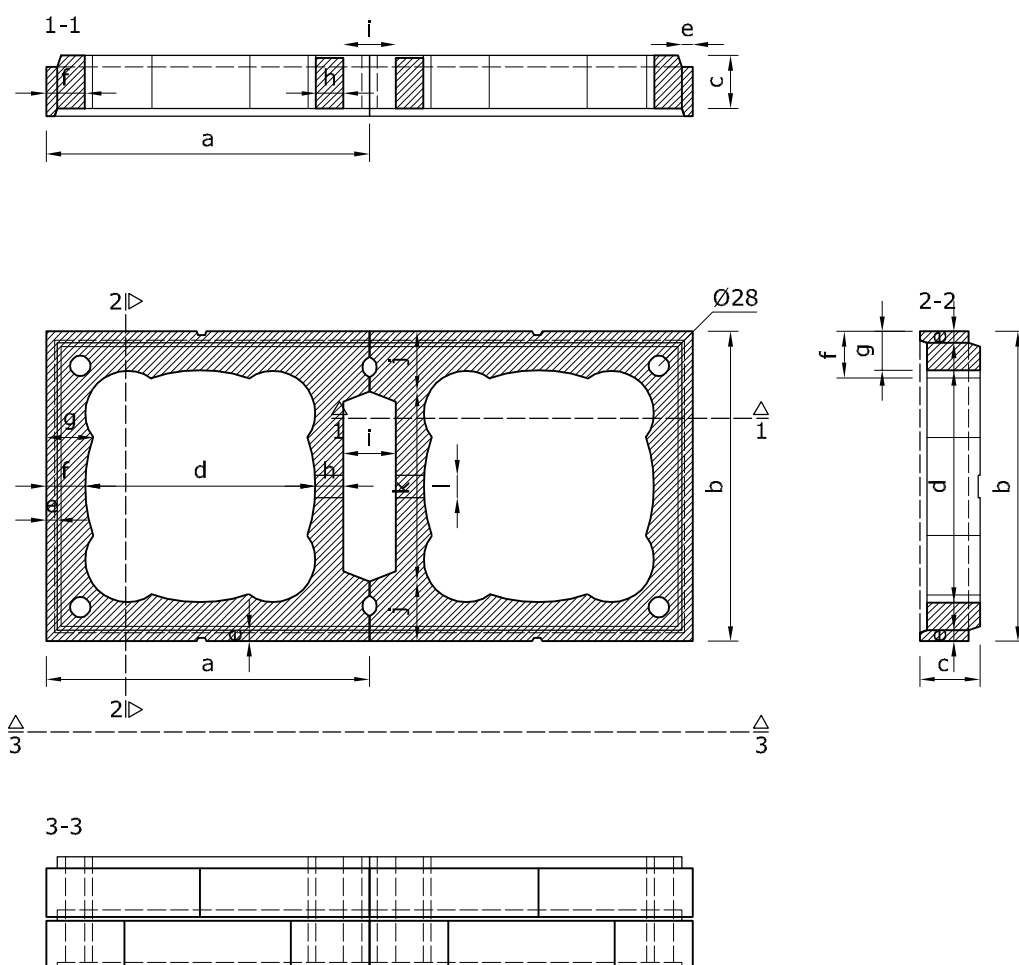


3-3



Ø	a	b	c	d	e	f
140	428	408	75	305	15	51,5
160	428	408	75	305	15	51,5
180	428	408	75	305	15	51,5
200	428	408	75	305	15	51,5

Ø	g	h	i	j	k	l
140	63	36,5	70	80	250	30
160	63	36,5	70	80	250	30
180	63	36,5	70	80	250	30
200	63	36,5	70	80	250	30

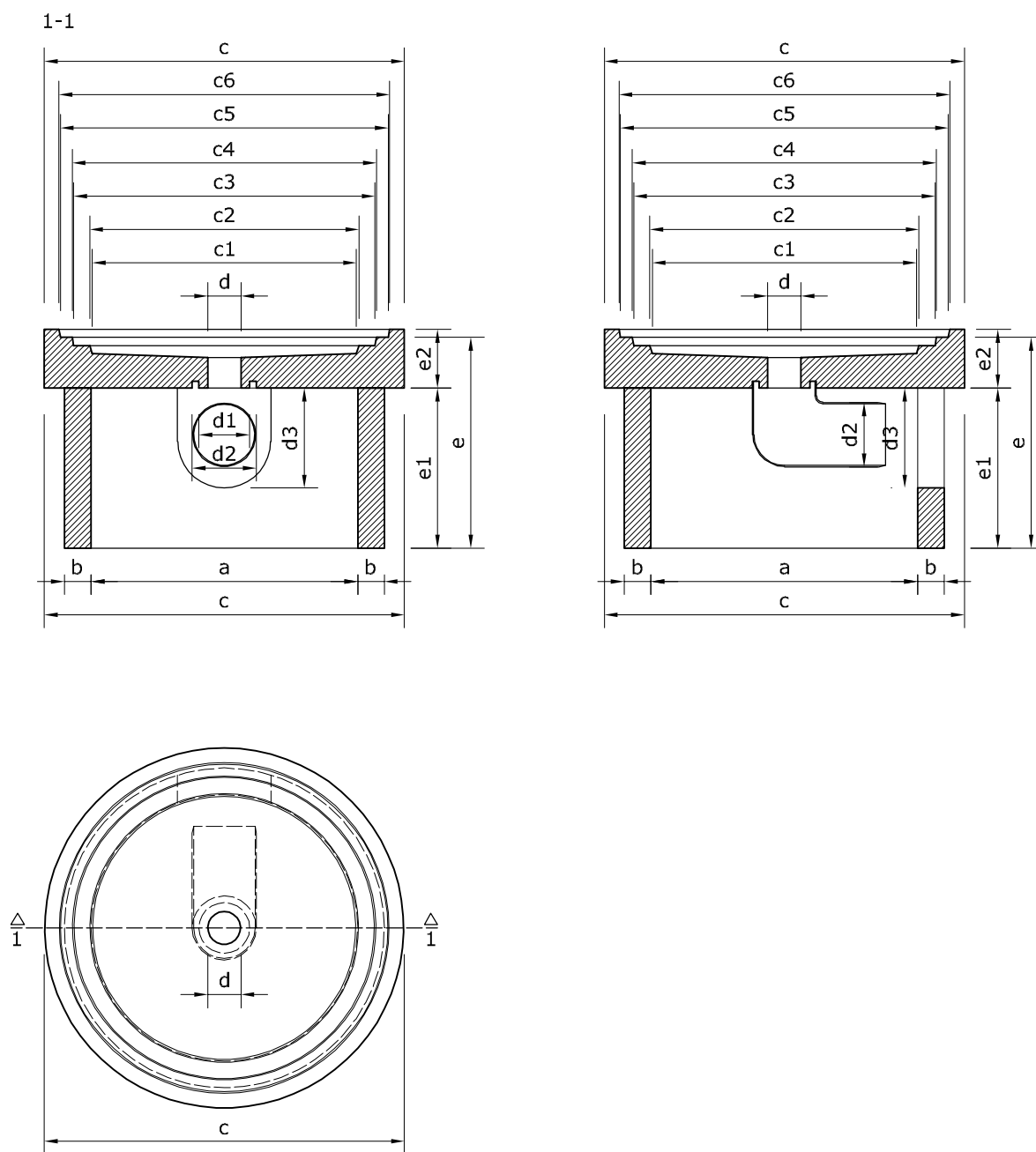


Ø	a	b	c
140	Ø160	20	Ø212
160	Ø160	20	Ø212
180	Ø200	20	Ø270
200	Ø200	20	Ø270

Ø	c1	c2	c3	c4	c5	c6
140	Ø134	Ø136	Ø156	Ø158	Ø176	Ø180
160	Ø134	Ø136	Ø156	Ø158	Ø176	Ø180
180	Ø198	Ø202	Ø224	Ø228	Ø244	Ø248
200	Ø198	Ø202	Ø224	Ø228	Ø244	Ø248

Ø	d	d1	d2	d3
140	Ø25	38	Ø42	68
160	Ø25	38	Ø42	68
180	Ø25	38	Ø42	68
200	Ø25	38	Ø42	68

Ø	e	e1	e2
140	164	120	43
160	164	120	43
180	164	120	43
200	164	120	43



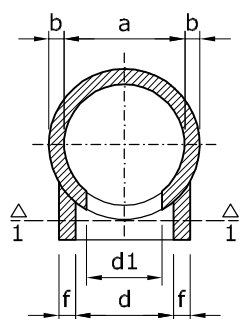
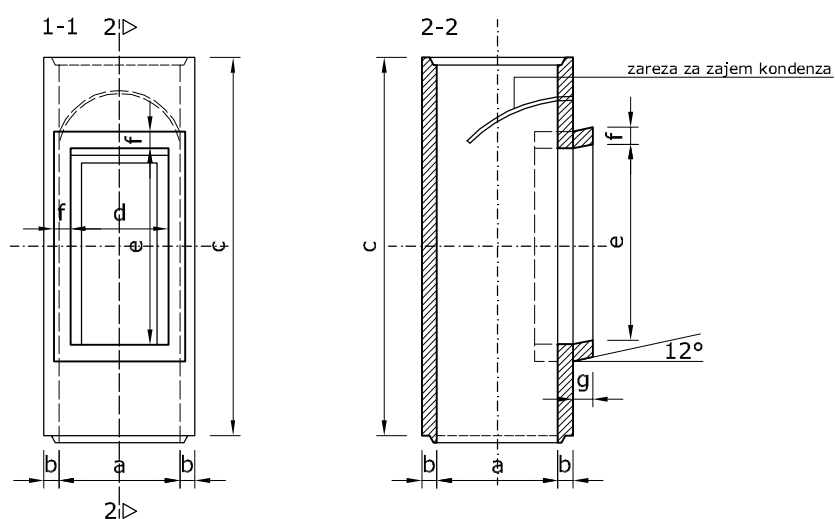
MERILO 1:5

IZDELKI IZ TEHNIČNE KERAMIKE

ČISTILNI ELEMENT

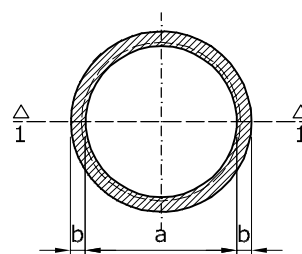
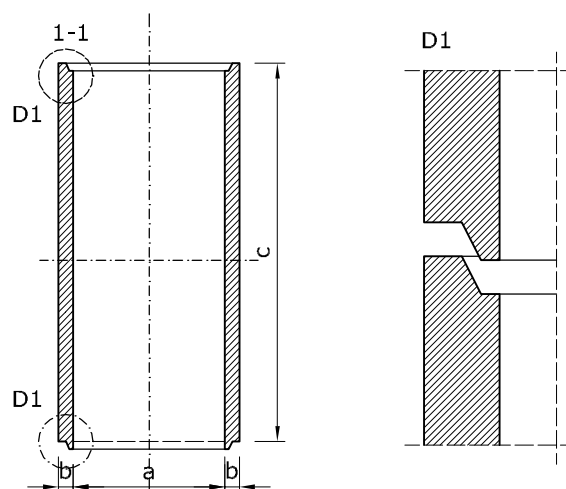


Ø	a	b	c	d	d1	e	f	g
140	140	15	500	130	100	260	22	50
160	160	20	500	130	100	260	22	50
180	180	20	500	130	100	260	22	48
200	200	20	500	130	100	260	22	48

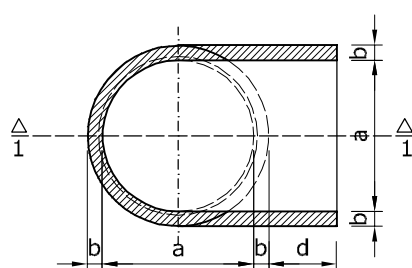
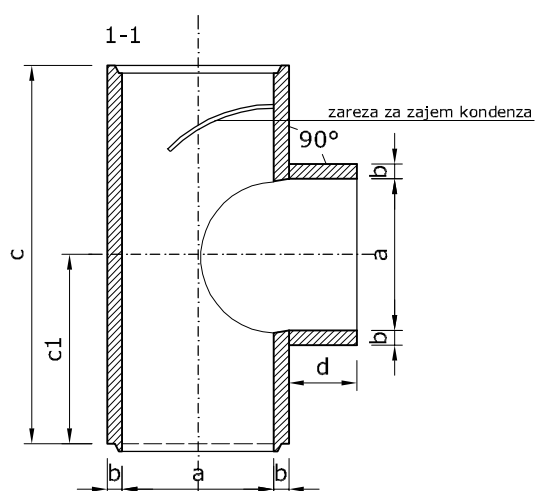


MERILO 1:10

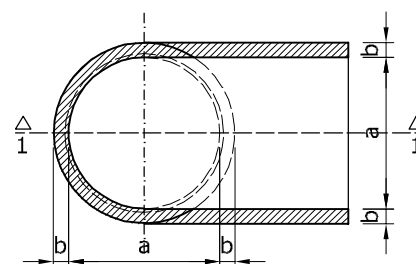
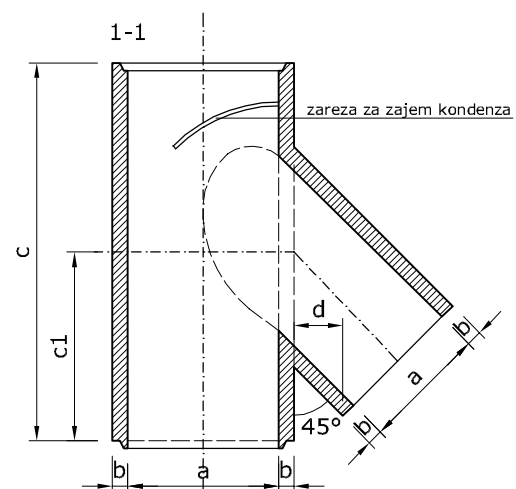
\emptyset	a	b	c
140	$\emptyset 140$	15	500
160	$\emptyset 160$	20	500
180	$\emptyset 180$	20	500
200	$\emptyset 200$	20	500



Ø	a	b	c	c1	d
140	Ø140	15	500	250	90
160	Ø160	20	500	250	85
180	Ø180	20	500	250	85
200	Ø200	20	500	250	85



Ø	a	b	c	c1	d
140	Ø140	15	500	250	125
160	Ø160	20	500	250	110
180	Ø180	20	500	250	100
200	Ø200	20	500	250	95



MERILO 1:10

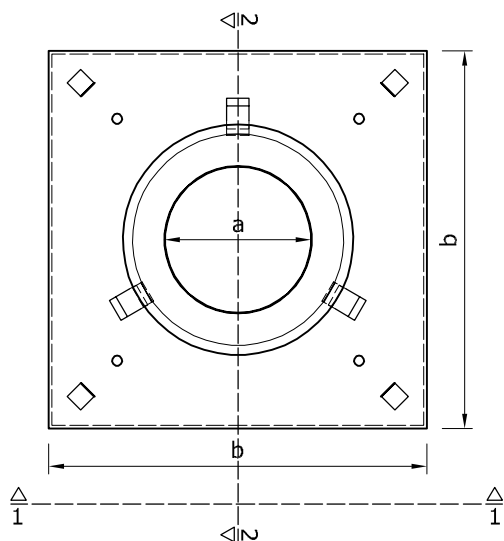
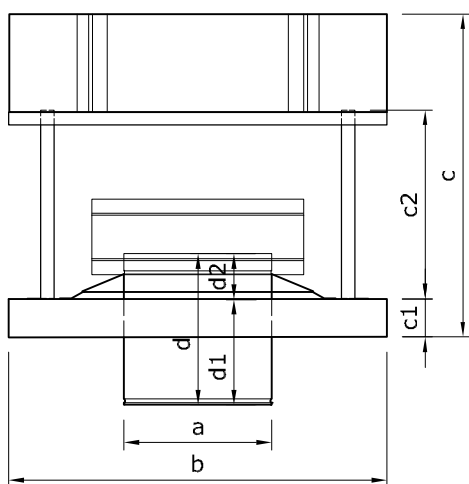
IZDELKI IZ NERJAVNE PLOČEVINE



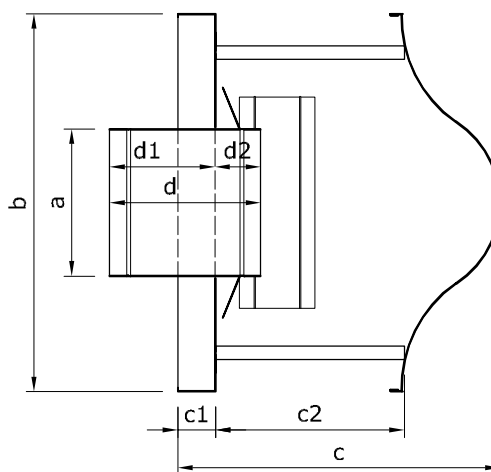
PROTIVETRNA STREHA

Ø	a	b	c	c1	c2	d	d1	d2
140	Ø135	460	385	50	235	200	140	60
160	Ø155	460	385	50	235	200	140	60
180	Ø175	500	415	50	260	200	140	60
200	Ø195	500	415	50	260	200	140	60

1-1

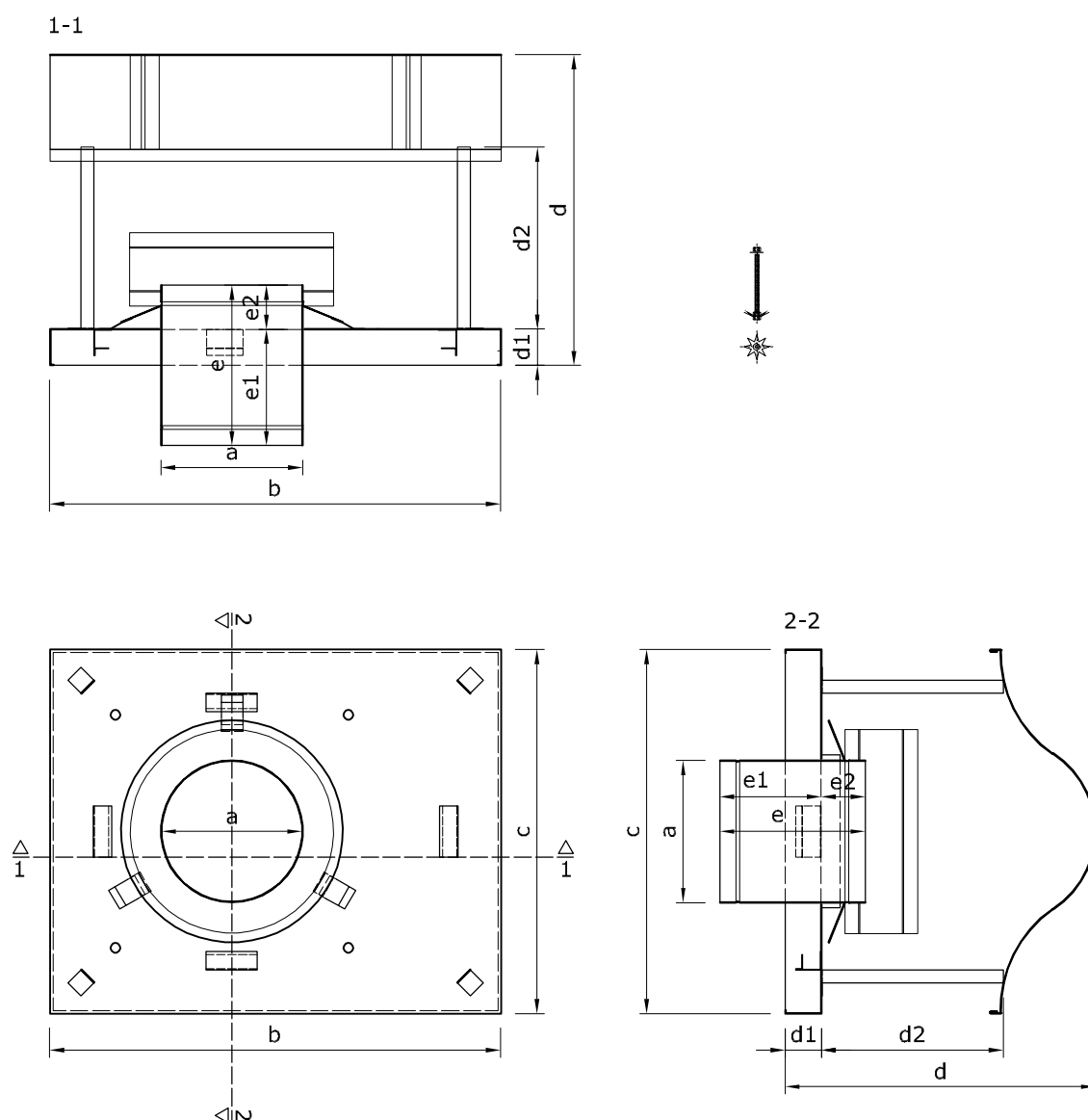


2-2



MERILO 1:10

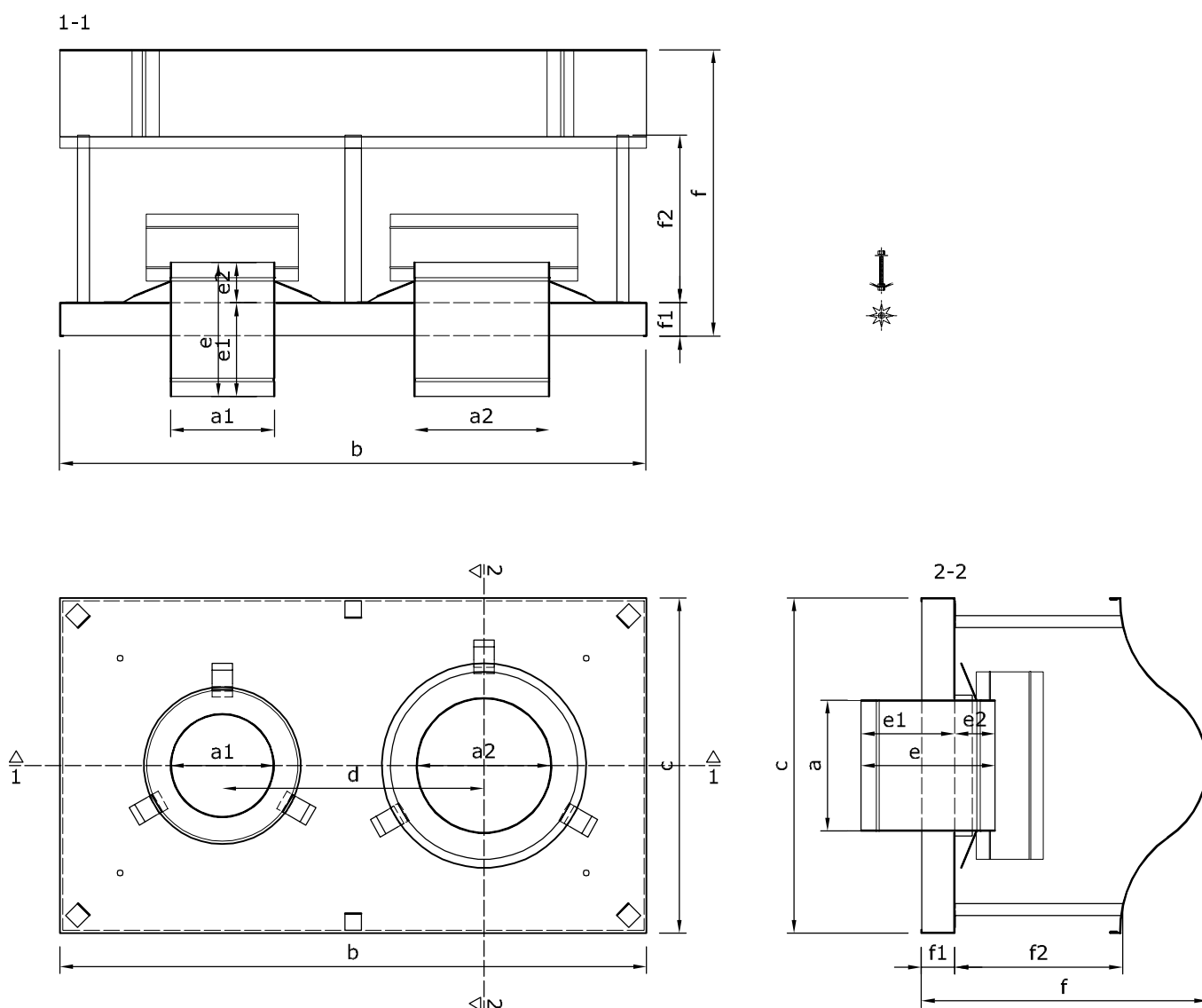
Ø	a	b	c	d	d1	d2	e	e1	e2
140	Ø135	580	460	385	50	240	200	150	50
160	Ø155	580	460	385	50	240	200	150	50
180	Ø175	620	500	415	50	255	200	150	50
200	Ø195	620	500	415	50	255	200	150	50



MERILO 1:10

a*	b	c	d	e	e1	e2	f	f1	f2
Ø135	875	500	390	200	50	150	385	50	255
Ø155	875	500	390	200	50	150	385	50	255
Ø175	875	500	390	200	50	150	385	50	255
Ø195	875	500	390	200	50	150	385	50	255

* Možnih je deset kombinacij presekov dilatacijskih rozet.



MERILO 1:10

IZDELKI IZ NERJAVNE PLOČEVINE

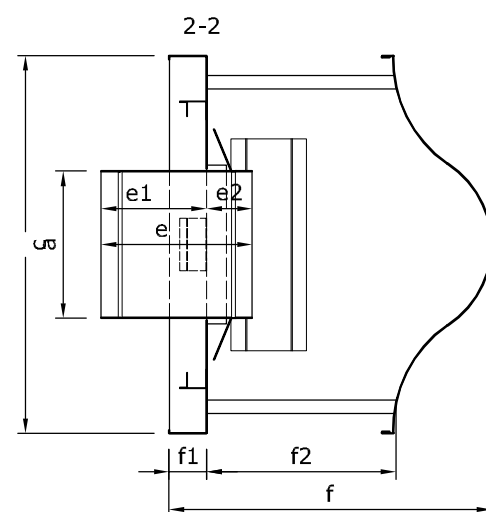
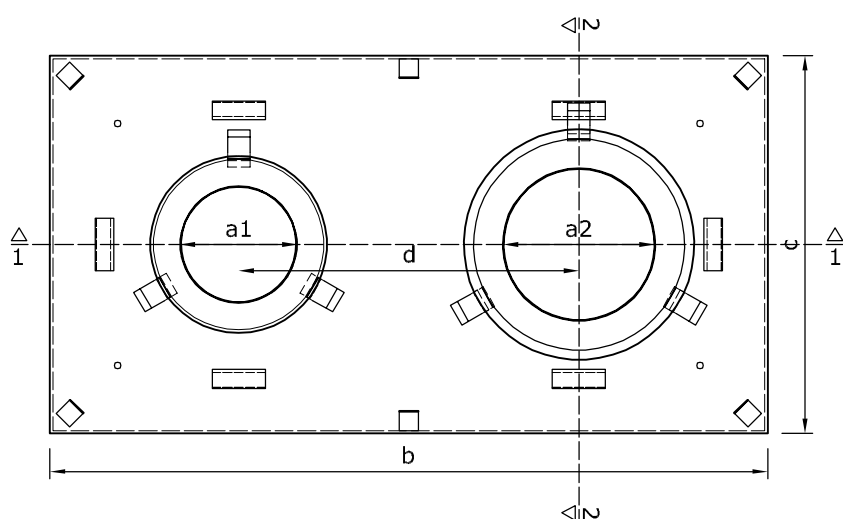
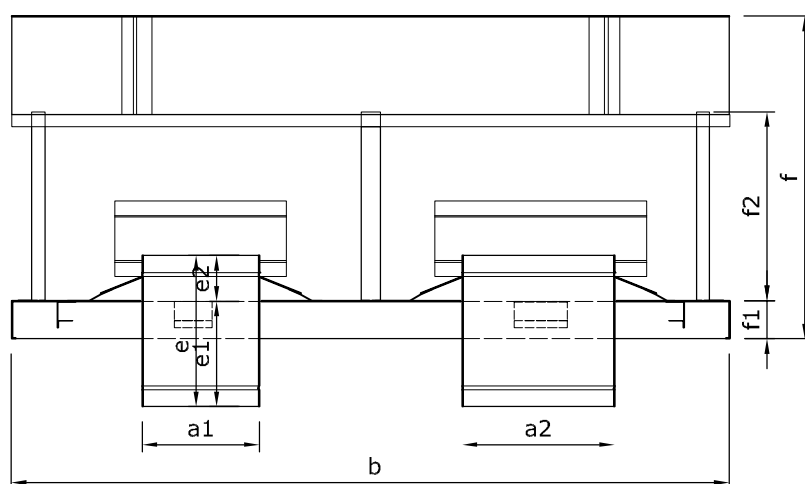


PROTIVETRNA STREHA ZA DVOJNI DIMNIK Z ZRAČNIKOM

a*	b	c	d	e	e1	e2	f	f1	f2
Ø135	950	500	450	200	50	150	385	50	255
Ø155	950	500	450	200	50	150	385	50	255
Ø175	950	500	450	200	50	150	385	50	255
Ø195	950	500	450	200	50	150	385	50	255

* Možnih je deset kombinacij presekov dilatacijskih rozet.

1-1



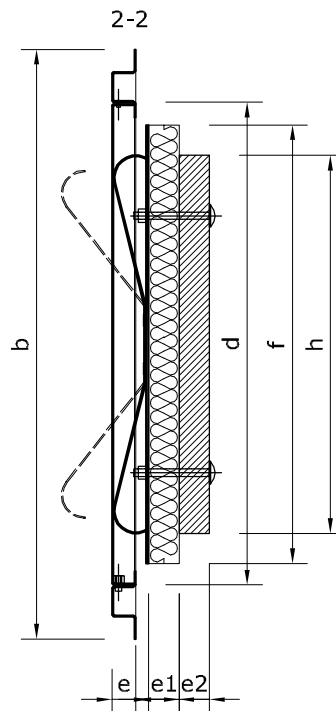
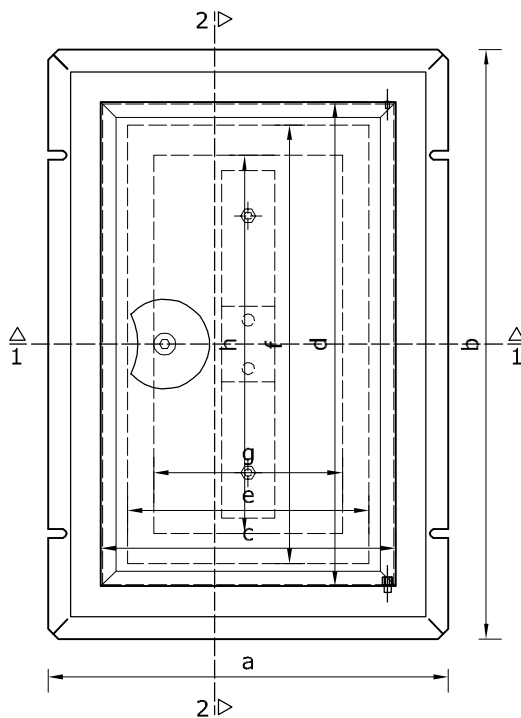
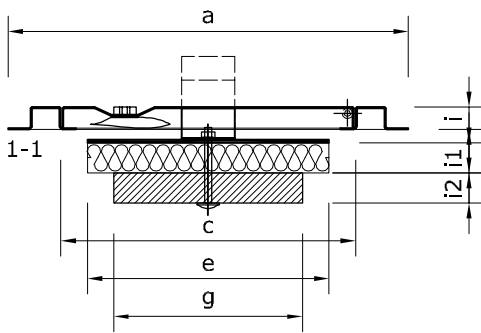
MERILO 1:10

IZDELKI IZ NERJAVNE PLOČEVINE

DIMNIŠKA VRATA Z VLOŽKOM

a	b	c	d	e	e1	e2	f
265	390	195	320	160	20	20	290

g	h	i	i1	i2
125	250	15	20	20



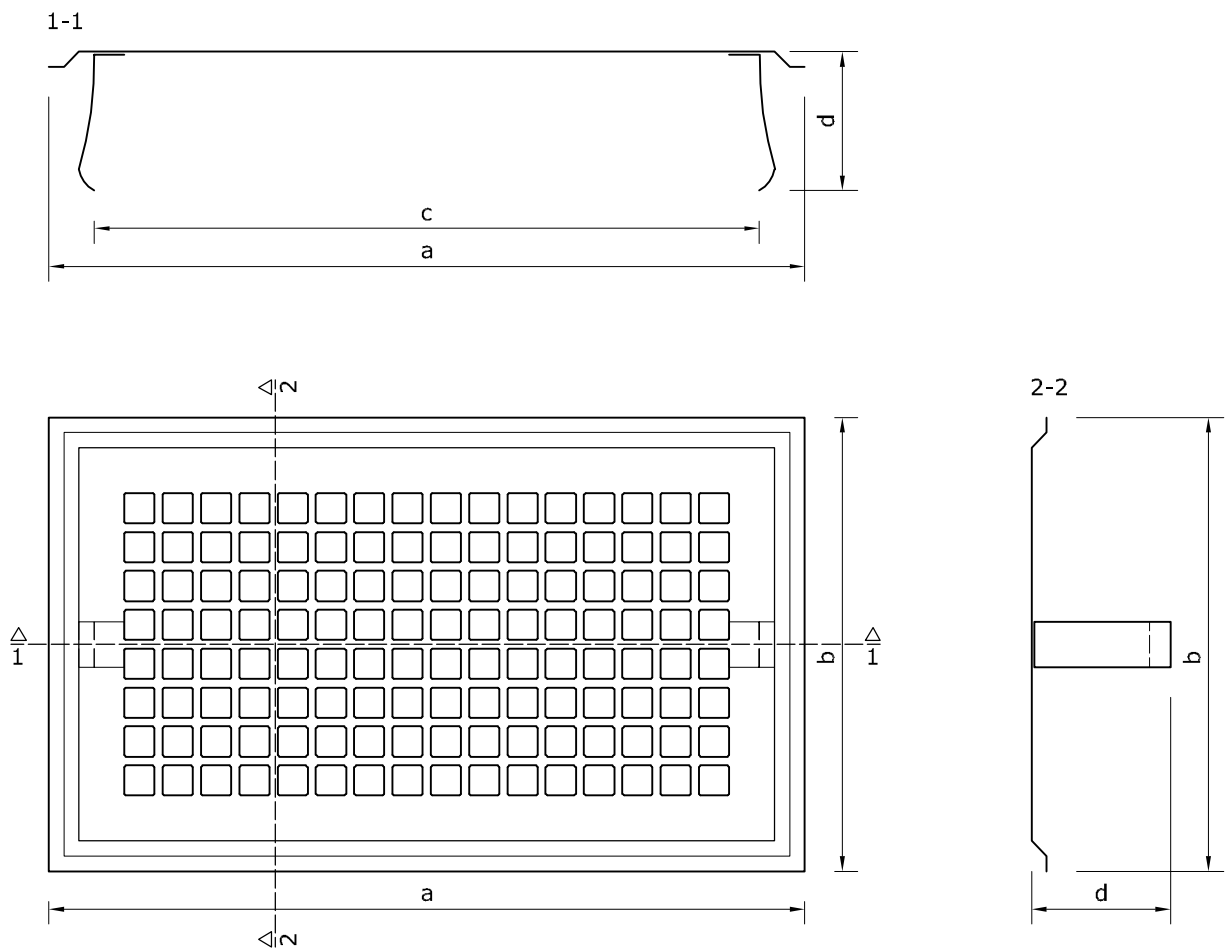
MERILO 1:5

IZDELKI IZ NERJAVNE PLOČEVINE

PREZRAČEVALNA REŠETKA



a	b	c	d
250	150	210	50

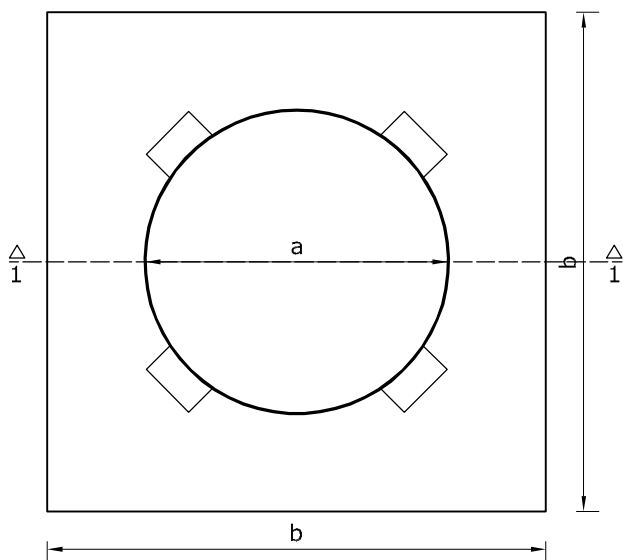
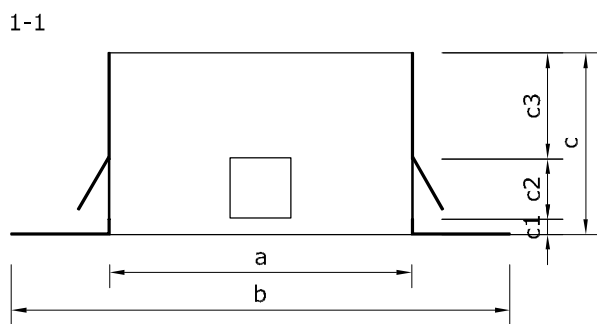


MERILO 1:2,5

IZDELKI IZ NERIAVNE PLOČEVINE

DILATACIJSKA ROZETA

Ø	a	b	c	c1	c2	c3
140	Ø135	260	120	10	40	70
160	Ø155	280	120	10	40	70
180	Ø175	330	120	10	40	70
200	Ø195	330	120	10	40	70



MERILO 1:5

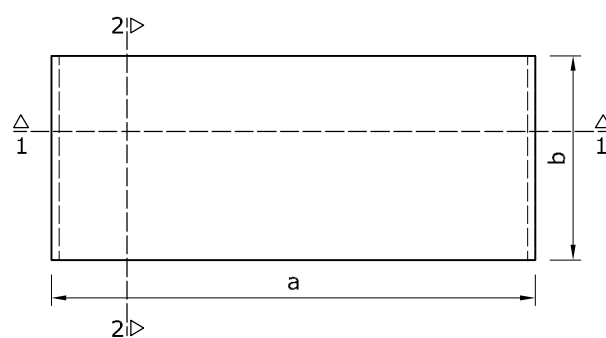
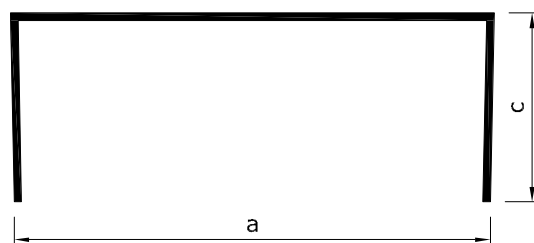
IZDELKI IZ NERJAVNE PLOČEVINE

SPONKA ZA ZAKLJUČNE ELEMENTE

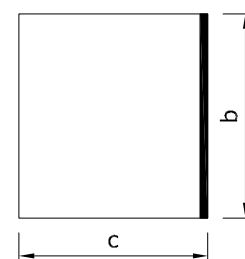


a	b	c
64	27	25
146	27	25

1-1



2-2

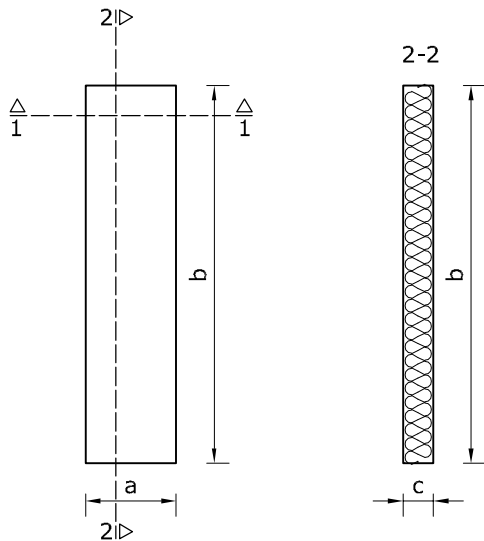
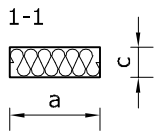


MERILO 1:1

IZDELKI IZ MINERALNE VOLNE

IZOLACIJSKI DISTANČNI TRAK

a	b	c
60	250	20



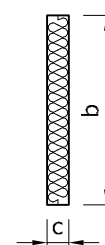
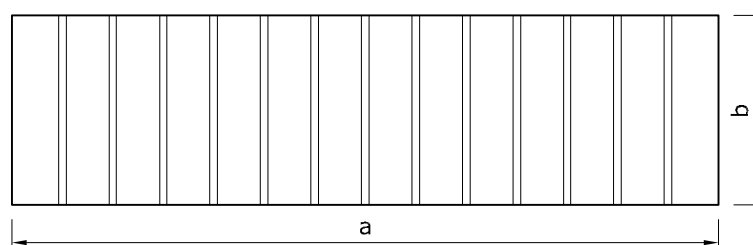
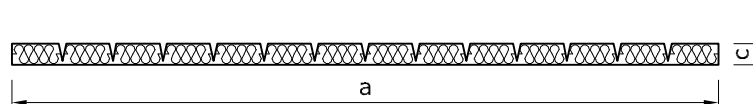
MERILO 1:5

IZDELKI IZ MINERALNE VOLNE

TOPLITNA IZOLACIJA



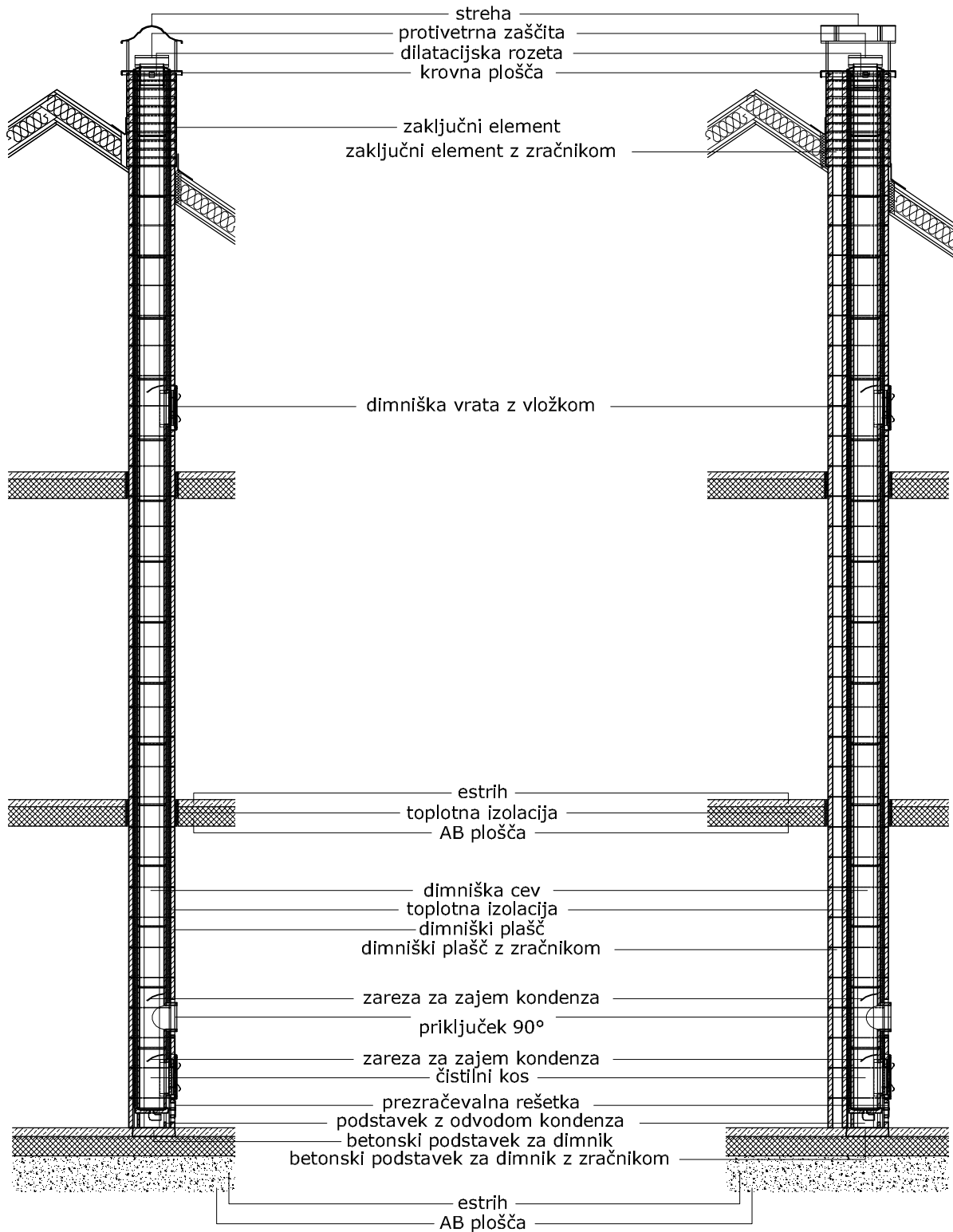
\varnothing	a	b	c
140	806	250	43
160	806	250	28
180	935	250	39
200	935	250	28



MERILO 1:10

DIMNIŠKI SISTEMI

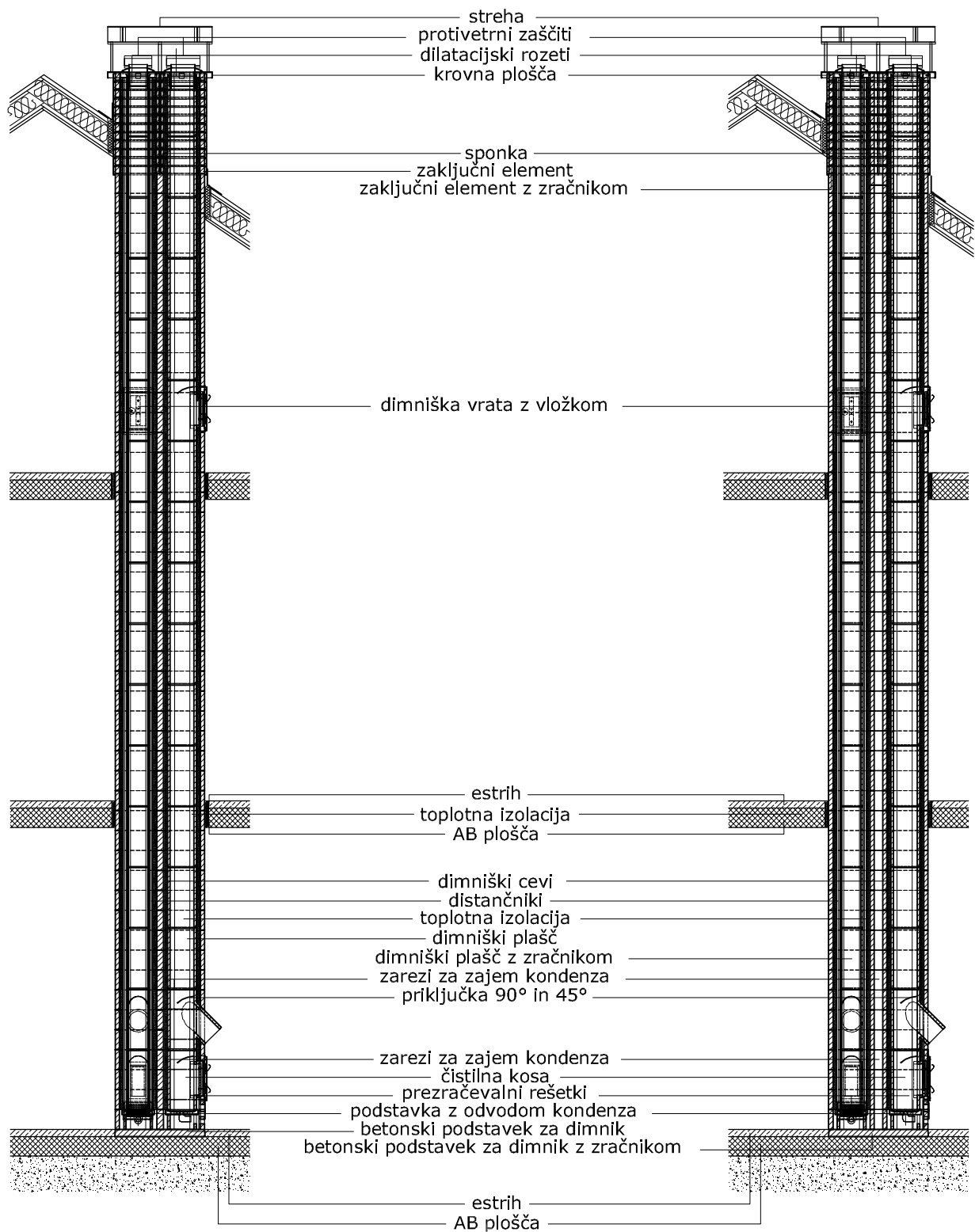
DIMNIŠKA SISTEMA BREZ & Z ZRAČNIKOM



MERILO 1:50

DIMNIŠKI SISTEMI

DIMNIŠKI SISTEMI ZA DVOJNI DIMNIK BREZ & Z ZRAČNIKOM



MERILO 1:50

Z VAMI OD LETA 1953
HVALA ZA ZAUPANJE



KIP dimniški inženiring, d. o. o.
Šentlovrenc 21,
8212 Velika Loka
tel 07/304 83 55, 040/120 120
faks 07/304 86 10

kip-dimniki.com
kip-samot.com

avgust 2017