



SLOVENSKI DIMNIK

Spoštovani,

za optimalno in dolgotrajno uporabo dimniškega sistema KIP vas naprošamo, da natančno preberete in upoštevate priložena navodila za postavitv vašega dimnika.

Hvala za zaupanje.

NAVODILA ZA POSTAVITEV DIMNIKA

NZD 7.2-01-01

IZBIRA & NAVODILA ZA POSTAVITEV DIMNIKA

IZBIRA DIMNIKA	stran 03
NAVODILA ZA POSTAVITEV DIMNIKA	stran 04
NAVODILA ZA POSTAVITEV DVOJNEGA DIMNIKA	stran 08
DOLOČITEV VIŠINE DIMNIKA NAD STREHO	stran 14
IZOLACIJA DIMNIKA ZNOTRAJ ZGRADBE	stran 14

PARTNERJI

PROIZVAJALCI	stran 15
JAMSTVO	stran 15
NADZOR KAKOVOSTI	stran 15

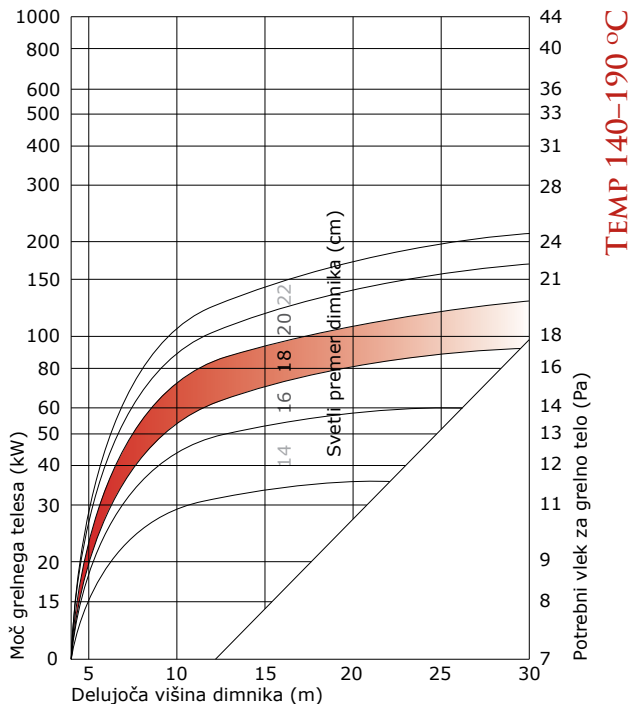
OSNOVNI NAPOTKI PRED IZBIRO DIMNIKA

V teh navodilih smo izpostavili dimniške sisteme z betonskimi zaključnimi elementi. Če pa se boste odločili za katerega od dimniških sistemov z aluminijastimi zaključnimi ploščami, **montažo pločevinastega zaključka prepustite strokovnjaku – stavbnemu kleparju.**

Lego dimnika v objektu določa položaj grelnega telesa. **Najbolje je izbrati lego dimnika tako, da poteka njegova os blizu strešnega slemena.** Tako je vlek v dimniku najbolj enakomeren, vpliv vetra na vlek pa najmanjši. Položaj dimnika določimo glede na strešno konstrukcijo. Zelo pomembna sta tudi položaj in višina priključkov, saj so morebitne naknadne spremembe na dimniku povezane z visokimi stroški.

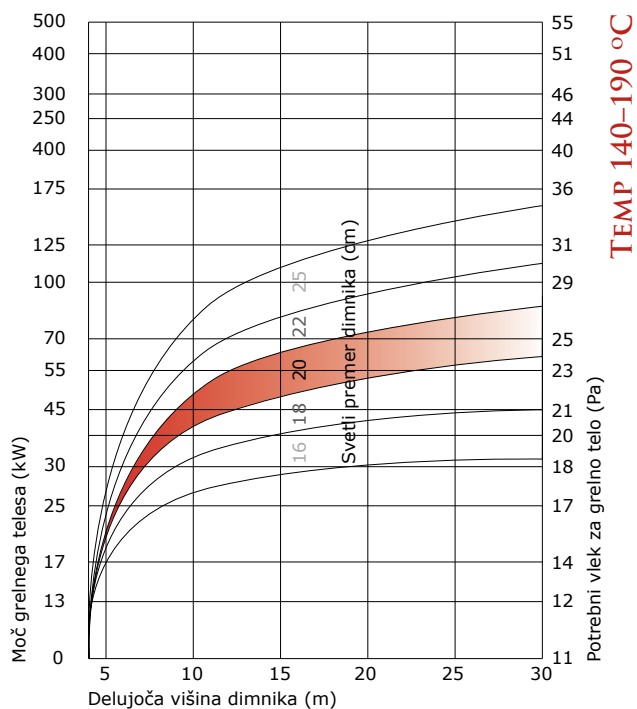
Poskrbite za lastno varnost in varnost objekta.

KURILNO OLJE



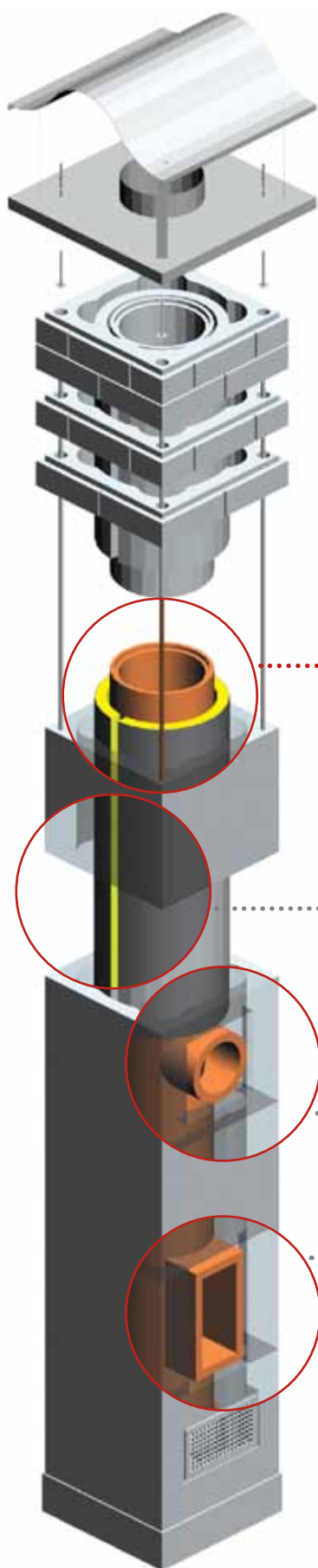
Dimnik je pomemben sestavni del kurilnega sistema, zato je treba k projektiranju in gradnji dimnika pristopiti pozorno in odgovorno. Zelo pomembno je pravilno dimenzioniranje dimnika. **Ogrevalni sistem bo deloval optimalno samo v primeru ustreznega preseka dimnika**, kar vam zagotavlja zanesljivo in varno delovanje kurišča. Pri določanju ustreznega preseka dimnika morate biti pozorni na delujočo višino dimnika (od priključka za peč navzgor), nazivno moč peči, volumen kurišča (kamini, kmečke peči ...), dolžino veznega elementa med kuriščem in dimnikom ter vrsto energenta. Pri uporabi trdnih goriv so običajno potrebni večji preseki dimnika kot za ogrevanje z oljem in plinom (diagrama levo in formula spodaj).

KURIŠČE NA DRVA



$$A = \frac{2,6 \cdot Q}{n \sqrt{H}}$$

A = presek dimne tuljave v m²
 Q = toplotna moč kurilne naprave v kW
 H = delujoča višina dimnika v m
 n = koeficient goriva
 (n = 900 drva, n = 1600 premog,
 n = 1800 olje in plin)

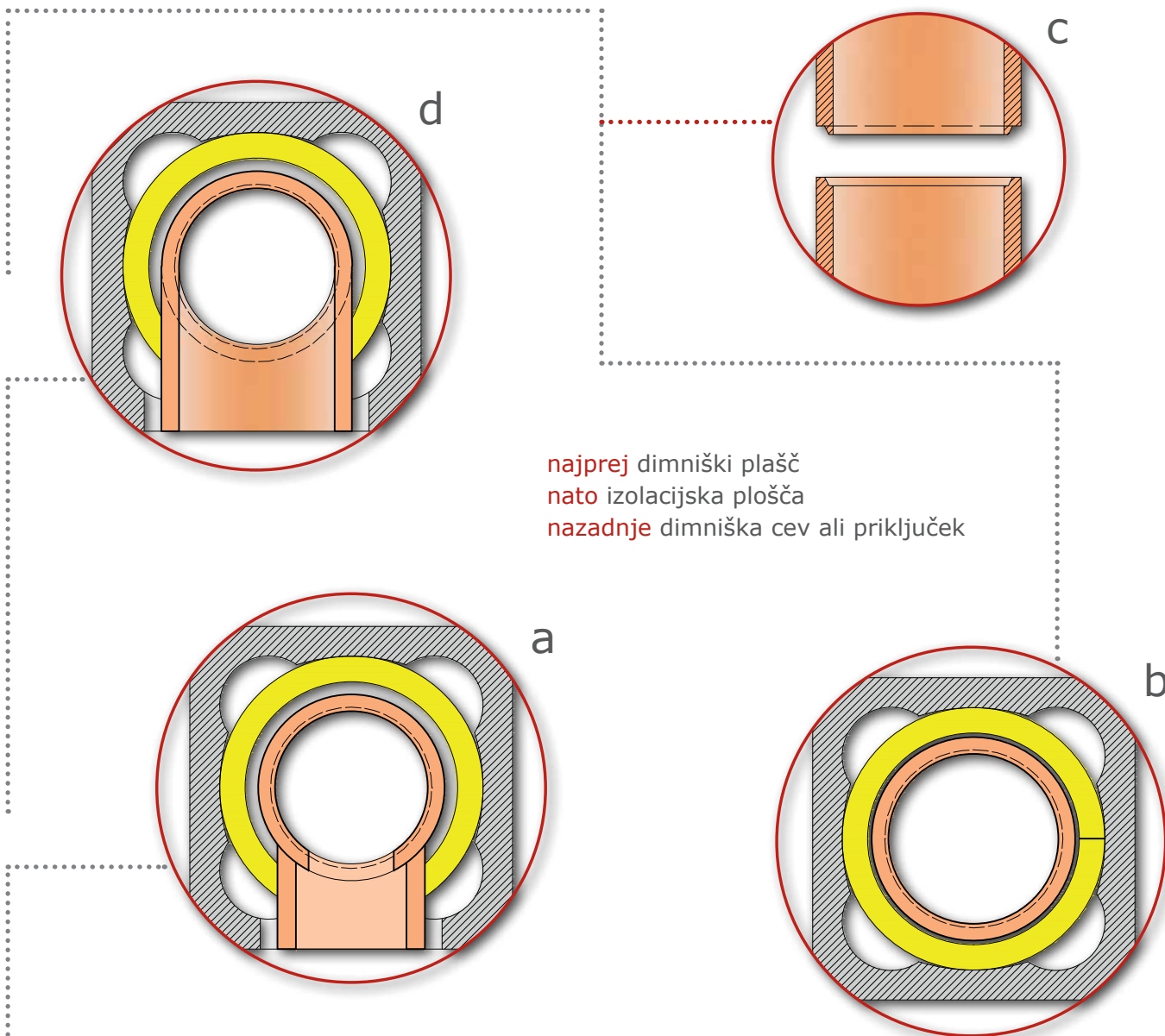


3 Pri šamotnih elementih mora biti zunanji rob stika obrnjen navzgor (shema c). Na obeh straneh dimnika z vodno tehtnico preverite vodoravno in navpično lego. Namestite tretji dimniški plašč in ga izolirajte. Nato izrežite odprtino za priključek za peč v četrti dimniški plašč, ki naj bo dovolj velika za dilatacijo (shema d). Če je v projektu predviden višji položaj priključka za peč, med čistilni kos in priključek za peč namestite šamotno cev. Postavite četrti dimniški plašč in ga izolirajte, na priključek za peč nanesite ognjevzdržni kit in ga vstavite v dimniški plašč. Preverite, ali so robovi in žlebovi posameznih šamotnih elementov dobro povezani. S spojev na notranji strani šamotnih elementov sproti z gobico čistite ognjevzdržni kit, ki ga izpodrivajo njihovi žlebovi. **Pred pozidavo dimnika dobro razmislite o položaju, smeri in višini čistilnega kosa ter priključka za peč ali kamin.**

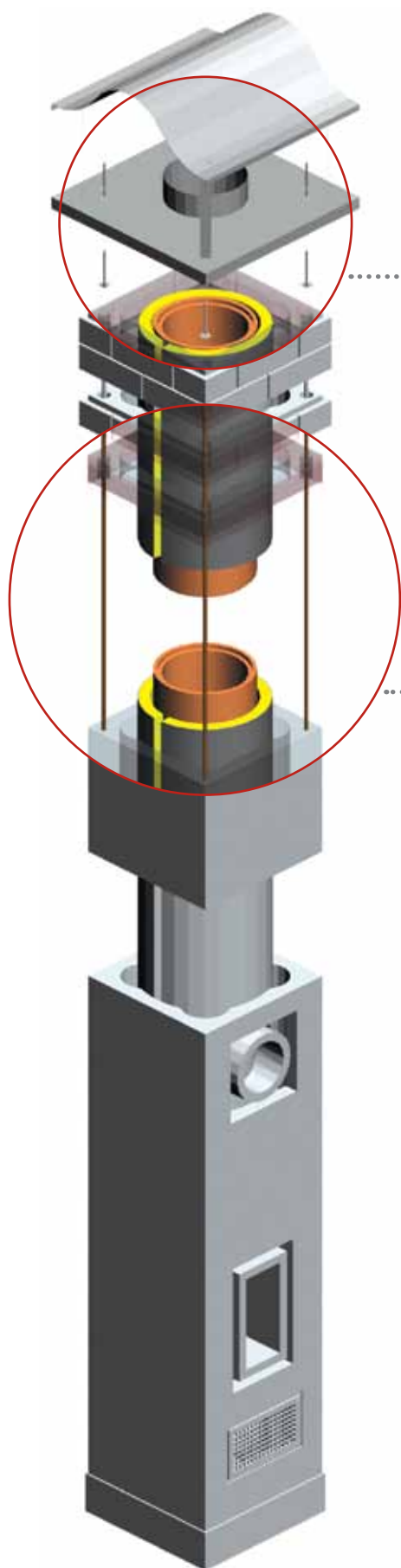
2 Izrežite odprtino v drugi dimniški plašč po celotni dolžini, da lahko namestite čistilni kos. Odprtina mora biti dovolj velika, da ostane na vseh straneh okvirja čistilnega kosa 2 cm prostora za dilatacijo. Na prvi dimniški plašč nanesite plast malte. Izrezani drugi dimniški plašč postavite na pripravljeno podlago na prvem dimniškem plašču. Vanj najprej namestite izolacijo, jo odrežite pred prezračevalnima kanaloma in šele nato vstavite čistilni kos (shema a). **Izolacijske plošče se ne smejo stikati v prezračevalnih kanalih dimniških plaščev (shema b).** Dimniška vrata namestimo šele, ko je dimnik fino ometan. Pred nanosom ometa na dimnik ne pozabite zaščititi čistilnih kosov in priključkov za peč oziroma kamin.

1 Na predvidenem položaju dimnika hidroizolirajte temeljno ploščo, namestite betonski podstavek in na stik dimniškega plašča s podstavkom nanesite plast malte. Prvi dimniški plašč zarezite s kotno brusilko v velikosti prezračevalne rešetke in ga postavite na betonski podstavek (**najprej zarezete dimniški plašč in ga šele nato namestite**). Na obeh straneh dimniških plaščev z vodno tehtnico preverjajte vodoravno in navpično lego. **V prvi dimniški plašč točno na sredino vstavite šamotni podstavek z odvodom kondenza.** Cev za odvod kondenza naj bo obrnjena proti predvidenemu položaju prezračevalne rešetke, ki jo namestimo šele, ko je dimnik fino ometan. Če tlaki še niso narejeni, upoštevajte njihovo predvideno višino.

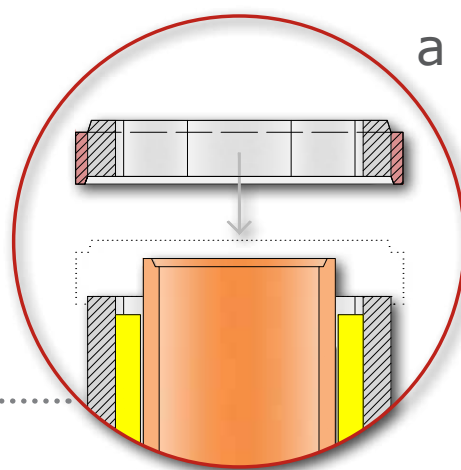
- 5** Nadaljujte postavljanje dimnika do strešne konstrukcije, kot je opisano pod točko 4. Ob vsakem nameščenem dimniškem plašču z vodno tehtnico preverite vodoravno in navpično lego. V skladu s predpisi morate prehod dimnika skozi **betonsko** etažno ploščo izolirati s 3 cm negorljive izolacije iz kamene volne. Če je etažna plošča **lesena**, mora biti izolacija debela 5 cm, enako velja za prehod skozi leseno strešno konstrukcijo (shema, stran 14 spodaj). Če je dimnik višji od osmih metrov, namestite čistilni kos (točka 2) tudi na podstrešje oziroma mansardo.



- 4** Nanesite malto na dimniški plašč in namestite naslednji dimniški plašč. Vanj vložite izolacijo, ki se prilega šamotnim elementom. **Hrbtišča izolacijskih plošč naj se stikajo z dimniškimi plašči.** Izolacija se ne sme stikati v prezračevalnih kanalih dimniškega plašča. Nanesite ognjevarni kit na šamotno cev in jo vstavite v dimniški plašč. Prepričajte se, da je dobro povezana s predhodnim šamotnim elementom.

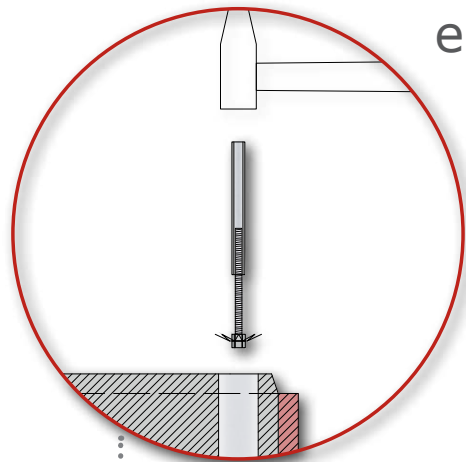
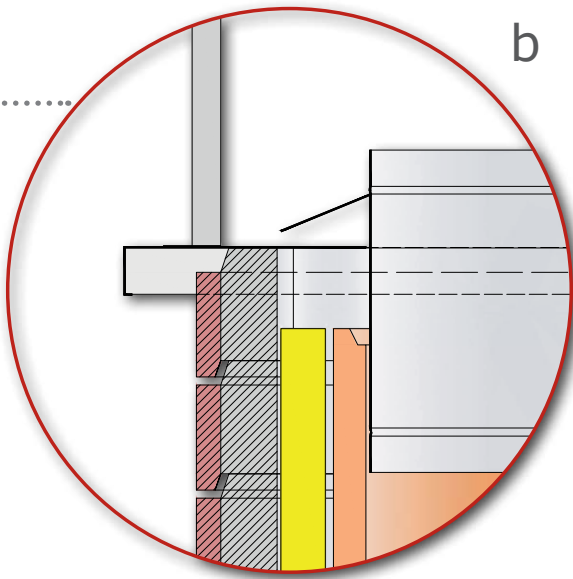


- 7 Zaradi dilatacije naj se zadnja dimniška cev in izolacijska plošča zaključita 5 cm pod vrhom zadnjega zaključnega elementa (**shema b**). V odprtine za armaturo na vseh straneh zaključnih elementov namestite rebrasto železo ($\text{\O}10$ mm). Odprtine za armaturo sproti zapolnite z lepilom za zaključne elemente, s čimer boste zagotovili potresno varnost in preprečili morebitno zamakanje (**shema c**).

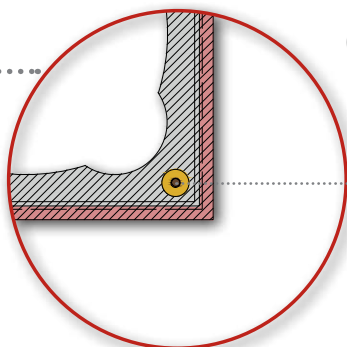


- 6 Če ste se odločili za aluminijasti zaključek dimniškega sistema pozidajte dimnik z dimniškimi plašči do končne višine. **Montažo pločevinastega zaključka prepustite strokovnjaku – stavbnemu kleparju.**

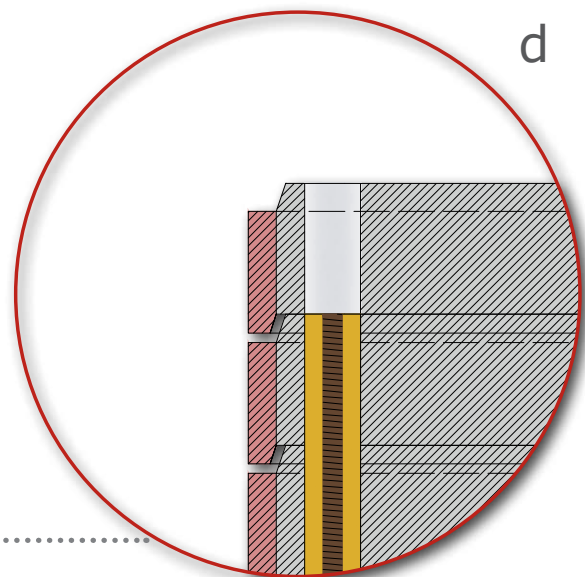
Če pa ste se odločili za dimniški sistem z betonskimi zaključnimi elementi, v višini strešne konstrukcije začnete pozidavo zaključnih elementov. Na zadnji dimniški plašč nanesite lepilo ter namestite zaključni element (**shema a**). Z vodno tehtnico preverite vodoravno lego nameščenega elementa. Zaključni elementi natančno nasedajo na dimniški plašč oziroma drug na drugega. Zaključne elemente med seboj spajate z lepilom. Izolacijo in šamotne cevi nameščate v zaključne elemente na enak način kot v dimniške plašče. Višino zaključka dimnika določite glede na njegovo oddaljenost od slemena (**prikaz, stran 14 zgoraj**). Zaradi ujemanja fug bodite pri zaključnih elementih z zračnikom pozorni na parne in neparne izdelke.



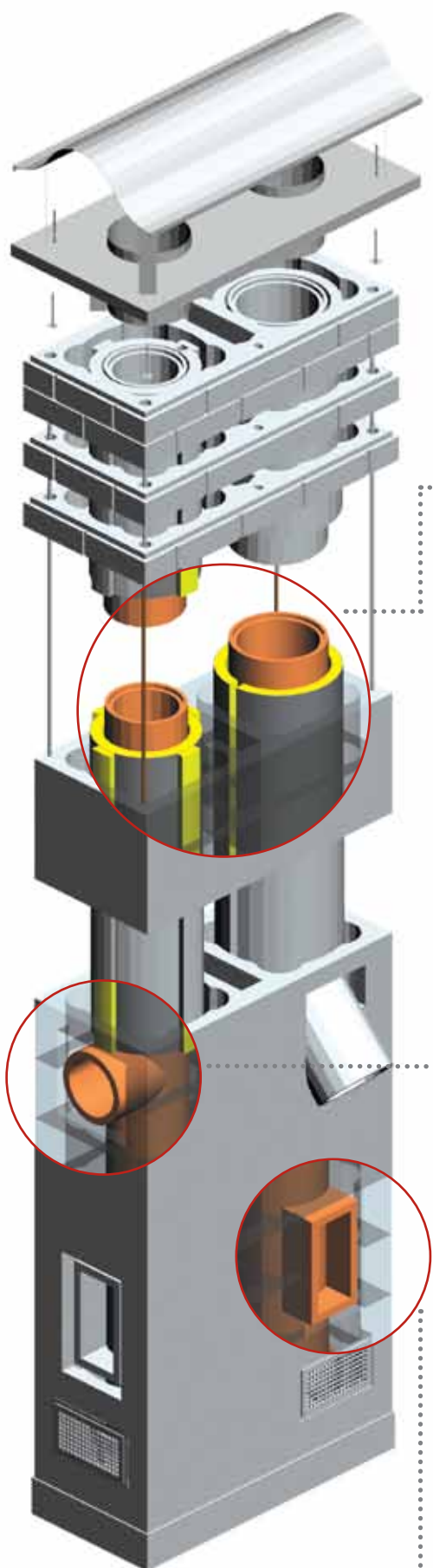
- 9 Zvezdičaste vložke s pomočjo priloženega tulca zabijte v zadnji zaključni element in nanj nanesite debelejšo plast viskoelastičnega silikonskega kita (shema e). Krovno ploščo s ključem dobro privijte s priloženimi vijaki iz nerjavnega jekla na zadnji zaključni element. Ob natančnem upoštevanju teh navodil bo vaš dimniški sistem KIP Slovenski dimnik dolgo in varno služil svojemu namenu.



c
armaturna palica in lepilo



- 8 Zaradi pritrditvenega kompleta krovne plošče zadnjega zaključnega elementa ne armirajte in ne zalijte z lepilom, temveč ga dobro prilepите (shema d). Na obeh straneh zaključnih elementov z vodno tehtnico znova preverite vodoravno in navpično lego. Pri namestitvi kleparske dimiške obrobe bodite pozorni na utore oziroma fuge na zaključnih elementih, ki jih dodatno zatesnite s kitom za stavbno kleparstvo.

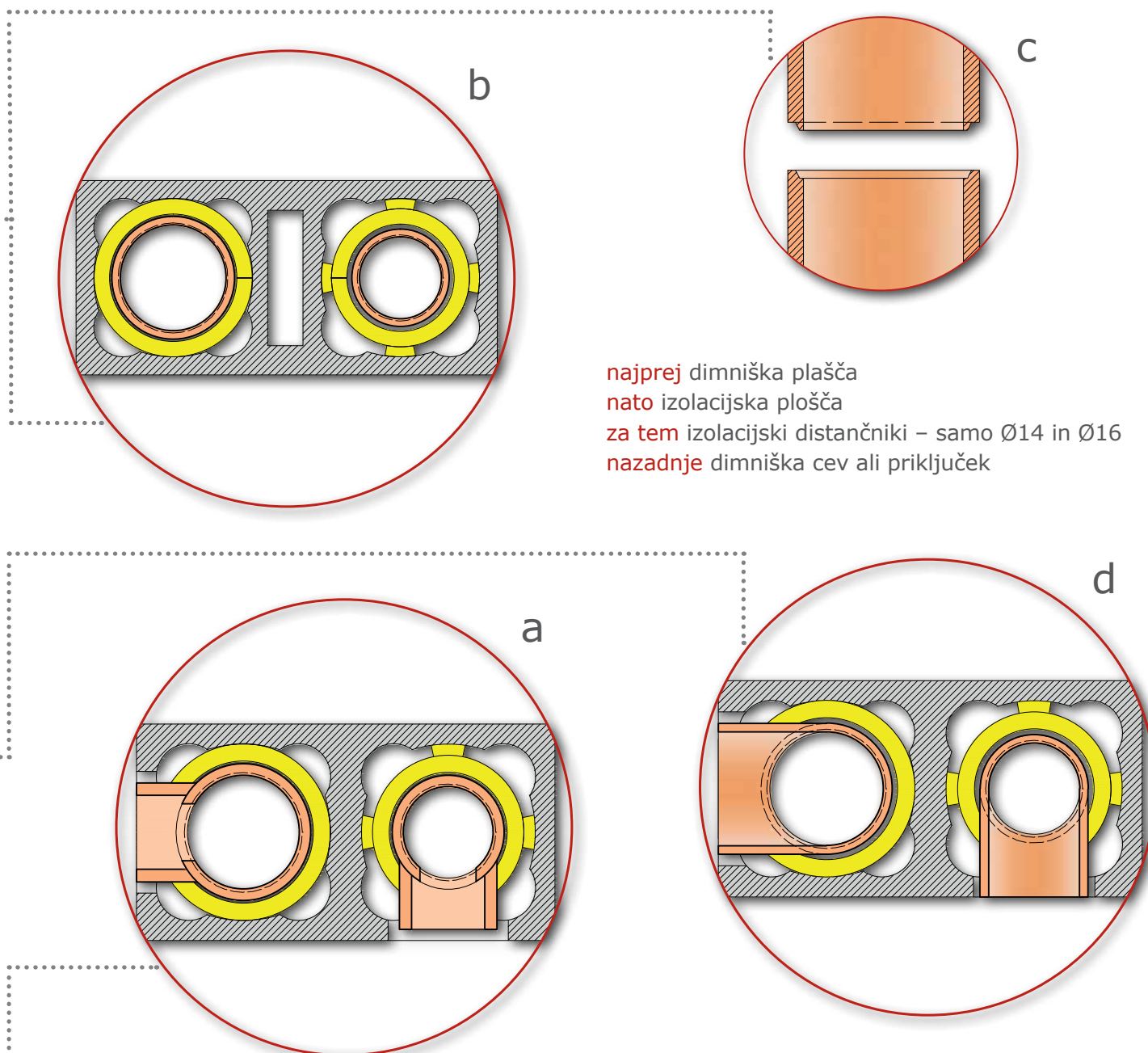


3 Pri šamotnih elementih mora biti zunanji rob stika obrnjen navzgor (shema c). Namestite peti in šesti dimniški plašč in ju izolirajte. Nato izrežite odprtini za priključka za peč v sedmi in osmi dimniški plašč (višini priključkov se lahko razlikujeta), ki naj bosta dovolj veliki za dilatacijo (shema d). Če je v projektu predviden višji položaj priključka, med čistilni kos in priključek dodajte šamotno cev. Nanesite ognjevzdržni kit in vstavite priključka. **Pred pozidavo dimnika dobro razmislite o položaju in višini čistilnega kosa ter priključka za peč ali kamin.** Preverite, ali so robovi in žlebovi posameznih šamotnih elementov dobro povezani. S spojev na notranji strani šamotnih elementov sproti z gobico čistite ognjevzdržni kit, ki ga izpodrivajo njihovi žlebovi.

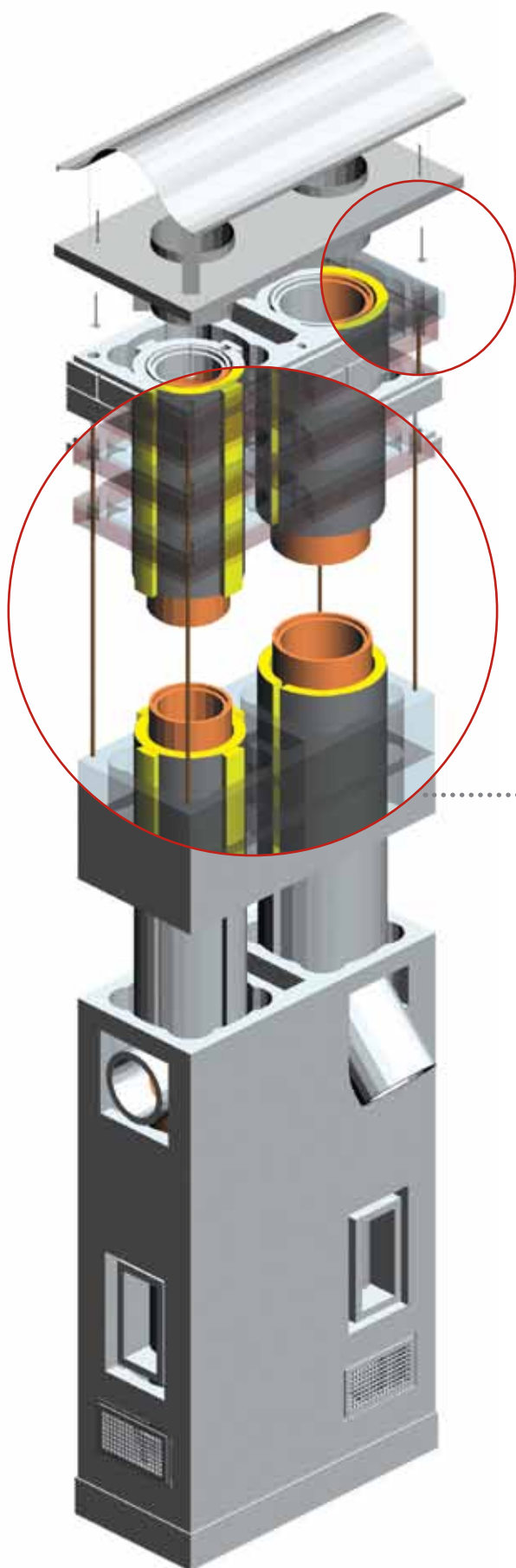
2 Izrežite odprtini v tretji in četrta dimniški plašč po celotni dolžini, da lahko namestite čistilna kosa. Odprtini morata biti dovolj veliki, **da ostane na vseh straneh okvirjev čistilnih kosov 2 cm prostora za dilatacijo.** Na drugi dimniški plašč nanesite plast malte. Izrezani tretji dimniški plašč postavite na pripravljeno podlago na drugem dimniškem plašču. Na tretji dimniški plašč nanesite plast malte in postavite četrta dimniški plašč. V oba namestite izolacijo, jo odrežite pred prezračevalnimi kanali dimniških plaščev in nato vstavite čistilna kosa (shema a). **Izolacijske plošče se ne smejo stikati v prezračevalnih kanalih dimniških plaščev (shema b).** Če ste izbrali presek šamotnih dimniških elementov Ø14 ali Ø16, vstavite tudi izolacijske distančne trakove. Dimniška vrata namestite šele, ko je dimnik fino ometan. Pred nanosom ometa na dimnik ne pozabite zaščititi čistilnih kosov in priključkov za peč oziroma kamin.

1 Na predvidenem položaju dimnika hidroizolirajte temeljno ploščo, namestite betonski podstavek in na stik dimniškega plašča s podstavkom nanesite plast malte. Prva dimniška plašča zarežite s kotno brusilko v velikosti prezračevalnih rešetk in ju postavite na betonski podstavek (**najprej zarežete dimniška plašča in ju šele nato namestite**). Na obeh straneh dimniških plaščev z vodno tehtnico preverjajte vodoravno in navpično lego. **V prvi dimniški plašč točno na sredino vstavite šamotna podstavka z odvodom kondenza.** Cevi za odvod kondenza naj bosta obrnjeni proti predvidenima položajema prezračevalnih rešetk, ki ju namestimo šele, ko je dimnik fino ometan. Če tlaki še niso narejeni, upoštevajte njihovo predvideno višino (zaradi višine tlakov lahko namestite tudi dva betonska podstavka). Namestite drugi dimniški plašč.

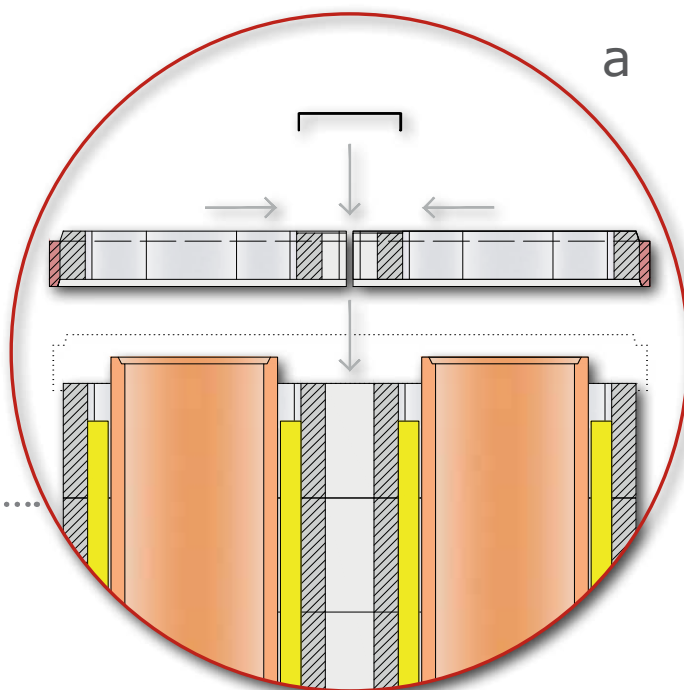
- 5** Nadaljujte postavljanje dimnika do strešne konstrukcije, kot je opisano pod točko 4. Ob vsakem nameščenem dimniškem plašču z vodno tehtnico preverite vodoravno in navpično lego. V skladu s predpisi morate prehod dimnika skozi **betonsko** etažno ploščo izolirati s 3 cm negorljive izolacije iz kamene volne. Če je etažna plošča **lesena**, mora biti izolacija debela 5 cm, enako velja za prehod skozi leseno strešno konstrukcijo (shema, stran 14 spodaj). Če je dimnik višji od osmih metrov, namestite čistilna kosa (točka 2) tudi na podstrešje oziroma mansardo.



- 4** Namestite naslednja dimniška plašča. Vanju vložite izolacijo, ki se prilega šamotnim elementom. **Hrbtišča izolacijskih plošč naj se stikajo z dimniškimi plašči.** Nanesite ognjevzdržni kit na šamotni cevi in ju vstavite v dimniška plašča. Prepričajte se, da sta dobro povezani s predhodnima šamotnima elementoma.



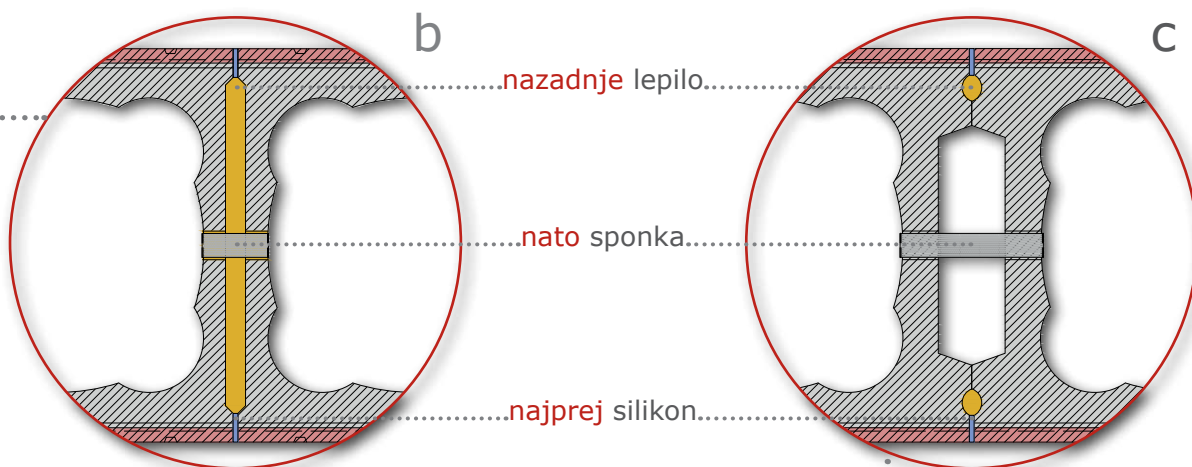
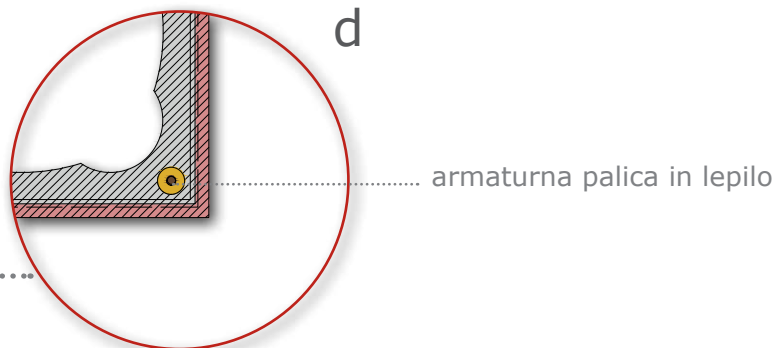
- 7** Na spoj zaključnih elementov namestite silikonski kit, nato ju postavite na dimniški plašč, stisnite in spnite. **S sponko spnite vse pare zaključnih elementov (shema a).** Z vodno tehtnico preverite vodoravno in navpično lego zaključnih elementov.



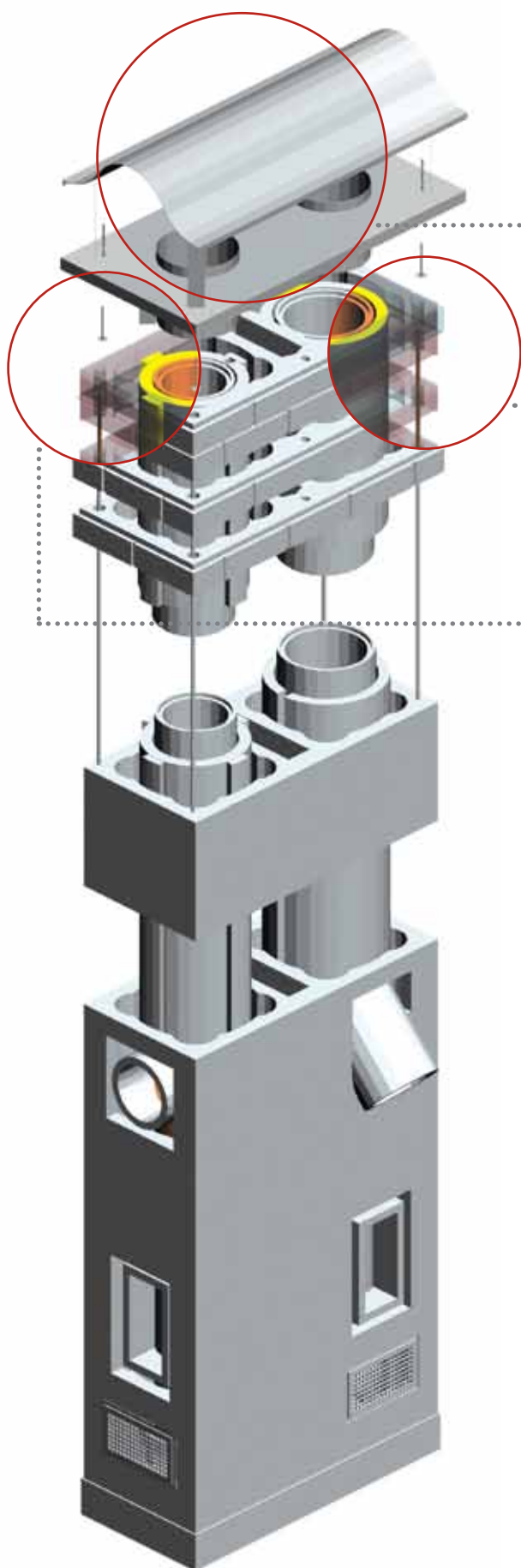
- 6** Če ste se odločili za aluminijast zaključek dvojnega dimniškega sistema pozidajte dimnik z dimniškimi plašči do končne višine. **Montažo pločevinastega zaključka prepustite strokovnjaku – stavbnemu kleparju.**

Če pa ste se odločili za dvojni dimniški sistem z betonskimi zaključnimi elementi v višini strešne konstrukcije začnete pozidavo zaključnih elementov. Višino zaključka dimnika določite glede na njegovo oddaljenost od slemena (**prikaz, stran 14 zgoraj**). Izolacijo in cevi namestite v zaključne elemente na enak način kot v dimniške plašče, kar velja tudi za distančne trakove (Ø14 in Ø16). Zaključni elementi natančno nasedajo na dimniški plašč oziroma drug na drugega. **Zaradi ujemanja fug obstajata različna para zaključnih elementov.** Zadnji dimniški plašč z lepilom zlepite s prvim parom zaključnih elementov (**shema a**). Enako zlepite tudi vse preostale pare.

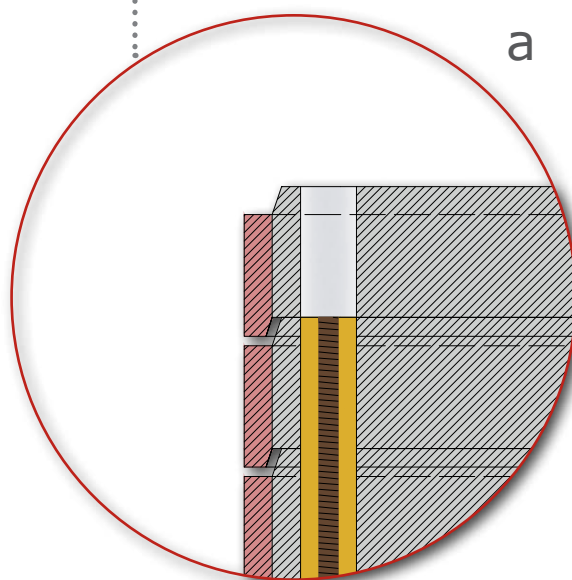
- 9 Preverite vodoravno in navpično lego zaključnih elementov. V vse vogalne luknje za armiranje sproti nanašajte lepilo (**shema d**). Z natančnim upoštevanjem navodil popolnoma preprečite možnost zamakanja skozi spoje zaključnih elementov.



- 8 Pri zaključnih elementih brez zračnika zalepite stik s silikonskim kitom, ju spnite in vmesni prostor zalijte z lepilom (**shema b**). Pri zaključnih elementih z zračnikom prav tako zalepite stik s silikonskim kitom, ju spnite in nato namestite lepilo samo v elipsasti utor. **Zračnega kanala ne zalijte (shema c).**

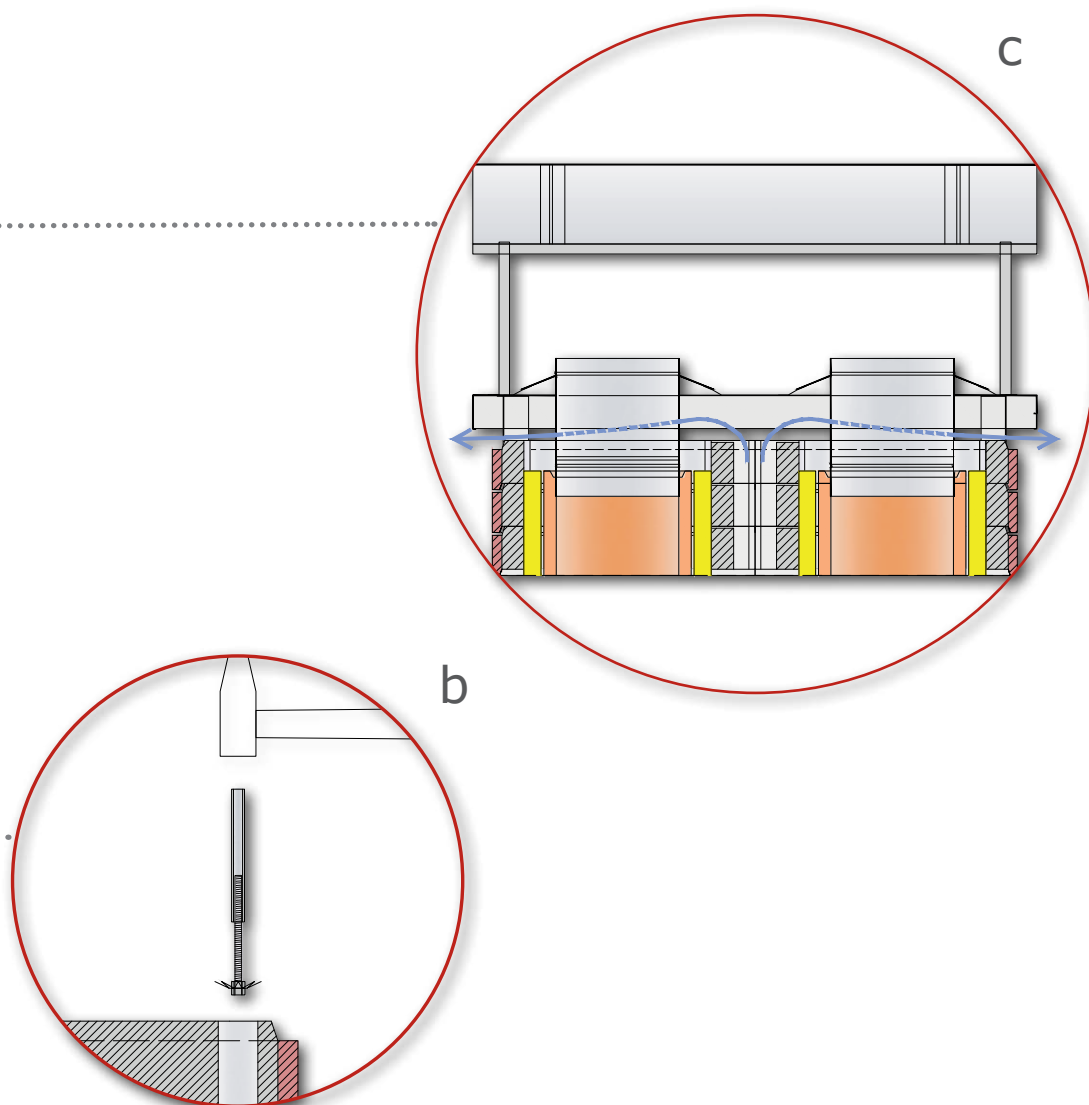


- 11** Zaradi pritrditve krovne plošče zadnjih zaključnih elementov ne armirajte in ne zalijte vogalnih lukenj (shema a). Zadnji par zaključnih elementov dobro prilepite in ga spnite.



- 10** Izolacijske plošče in distančne trakove vstavite šele, ko sestavite pet parov zaključnih elementov. Če je zaključek dimnika visok cca 1 m namestite armaturne palice na koncu pozidave zaključka dimnika.

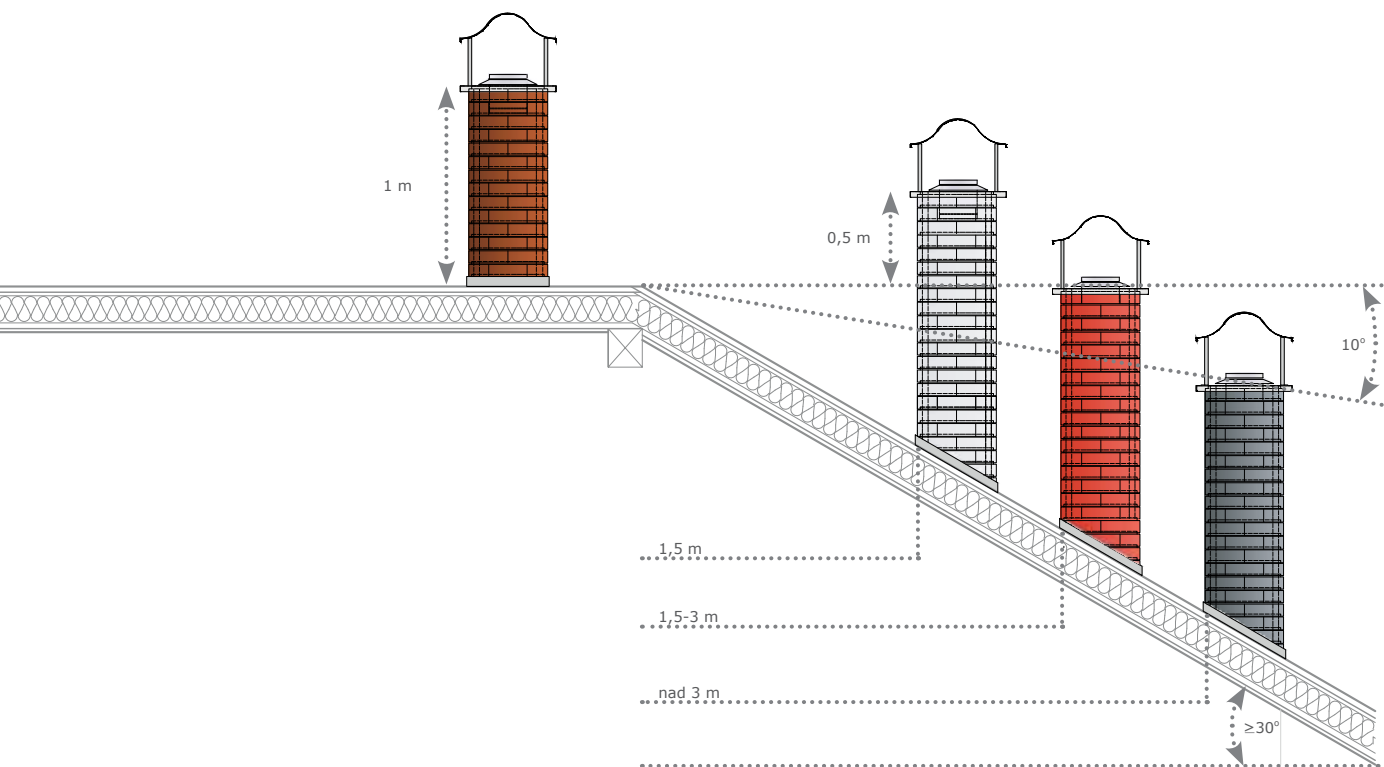
- 13** Pod krovno ploščo za dimnik z zračnikom so nameščeni distančniki tako, da je krovna plošča privzdignjena in omogoča odvajanje zraka skozi zračni kanal iz objekta. Ker se odvaja zrak pod krovno ploščo, zamakanje zračnega kanala ni mogoče (shema c). Krovno ploščo s ključem dobro privijte z vijaki iz nerjavnega jekla na zadnji zaključni element. Pri namestitvi kleparske dimiške obrobe **bodite pozorni na utore oziroma fuge na zaključnih elementih, ki jih dodatno zatesnite s kitom za stavbno kleparstvo**. Ob natančnem upoštevanju navodil bo vaš dimniški sistem KIP Slovenski dimnik dolgo in varno služil svojemu namenu.



- 12** Na obeh straneh zaključnih elementov z vodno tehtnico ponovno preverite vodoravno in navpično lego. **Zvezdičaste vložke s pomočjo priloženega tulca zabijte v vogalne luknje zadnjega para zaključnih elementov** in nanj nanesite debelejšo plast viskoelastičnega silikonskega kita (shema b).

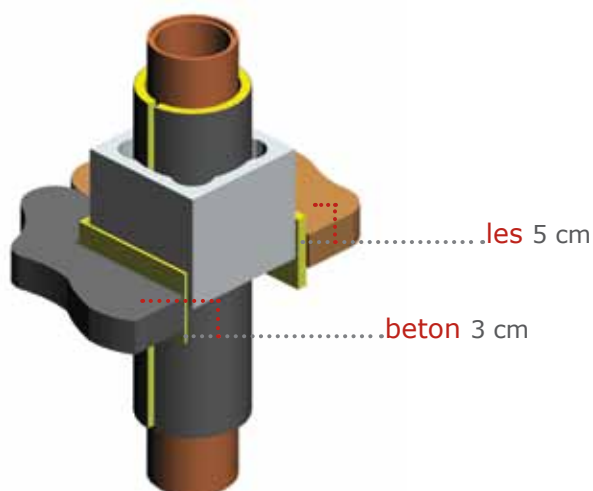
DOLOČITEV VIŠINE DIMNIKA NAD STREHO

Poznamo dva osnovna načina določanja višine dimnikov nad streho glede na naklone streh in lego dimnika v primerjavi s slemenom. Če je streha ravna oziroma je njen naklon manjši od 20° , je višina dimnika vedno meter nad streho, za naklone streh, večje od 20° , pa upoštevajte razmerja na spodnjem prikazu. Upoštevati je treba tudi konfiguracijo terena (izpostavljenost lege, bližina strmih bregov, vetrovna območja) in morebiten vpliv sosednjih objektov; slednje je pomembno predvsem v strnjenih naseljih. Varnostni, funkcionalni in arhitekturni vidiki višine dimnikov so določeni in pojasnjeni v standardih EN 13216-1 in EN 1443.



IZOLACIJA DIMNIKA ZNOTRAJ ZGRADBE

Po standardu EN 13063-1 sta deklarirana odmika od materialov pri poteku dimnika skozi zgradbo različna. Pri poteku dimnika skozi konstrukcije iz gorljivih materialov naj bo odmik najmanj 5 cm, enako velja za prehod skozi leseno strešno konstrukcijo. Pri poteku skozi betonsko etažno ploščo pustimo najmanj 3 cm zračnega prostora. Režo je treba v celoti izolirati s trdimi ploščami iz negorljive kamene volne (desni prikaz).



PROIZVAJALCI

V podjetju KIP d.o.o. smo ponosni, da sodelujemo z uveljavljenimi in odličnimi partnerji, zavedamo se tudi odgovornosti, ki jo zahteva sodelovanje z njimi. Rezultat tesnega medsebojnega sodelovanja je visoka kakovost dimniškega sistema **KIP SLOVENSKI DIMNIK**.

- Cementni izdelki Gorec • dimniški plašči in zaključni elementi •
- Wolfshöher Tonwerke • tehnična keramika/dimniški šamot •
- Karodi • izdelki iz nerjavne pločevine •
- Knauf Insulation • toplotna izolacija iz mineralne volne •
- Tona • ognjevzdržni kit •
- Unihem • malta in lepilo za zaključne elemente •
- Ključavničarstvo Jernejčič • dimniška vrata •
- Vafra • prezračevalna rešetka •



JAMSTVO

Podjetje KIP dimniški inženiring d.o.o. jamči za obdobje **dvanajstih let**, da bo KIP SLOVENSKI DIMNIK s keramično tuljavo in dimniškim plaščem izpolnjeval kriterije kakovosti in uporabnosti po standardih EN 13063-1:2006+A1:2007 in EN 13063-3:2008.

Za veljavno jamstvo mora biti dimnik postavljen v skladu z navodili.

NADZOR KAKOVOSTI

Dimniški sistem KIP SLOVENSKI DIMNIK je certificiran po standardih **EN 13063-1:2006+A1:2007, EN 13063-3:2008**, številka certifikata **1373-CPD-0116**. Redni nadzor kakovosti izvaja Inštitut za gradbene materiale IGMAT d.d. Test požara saj smo opravili v požarnem laboratoriju TÜV SUD.

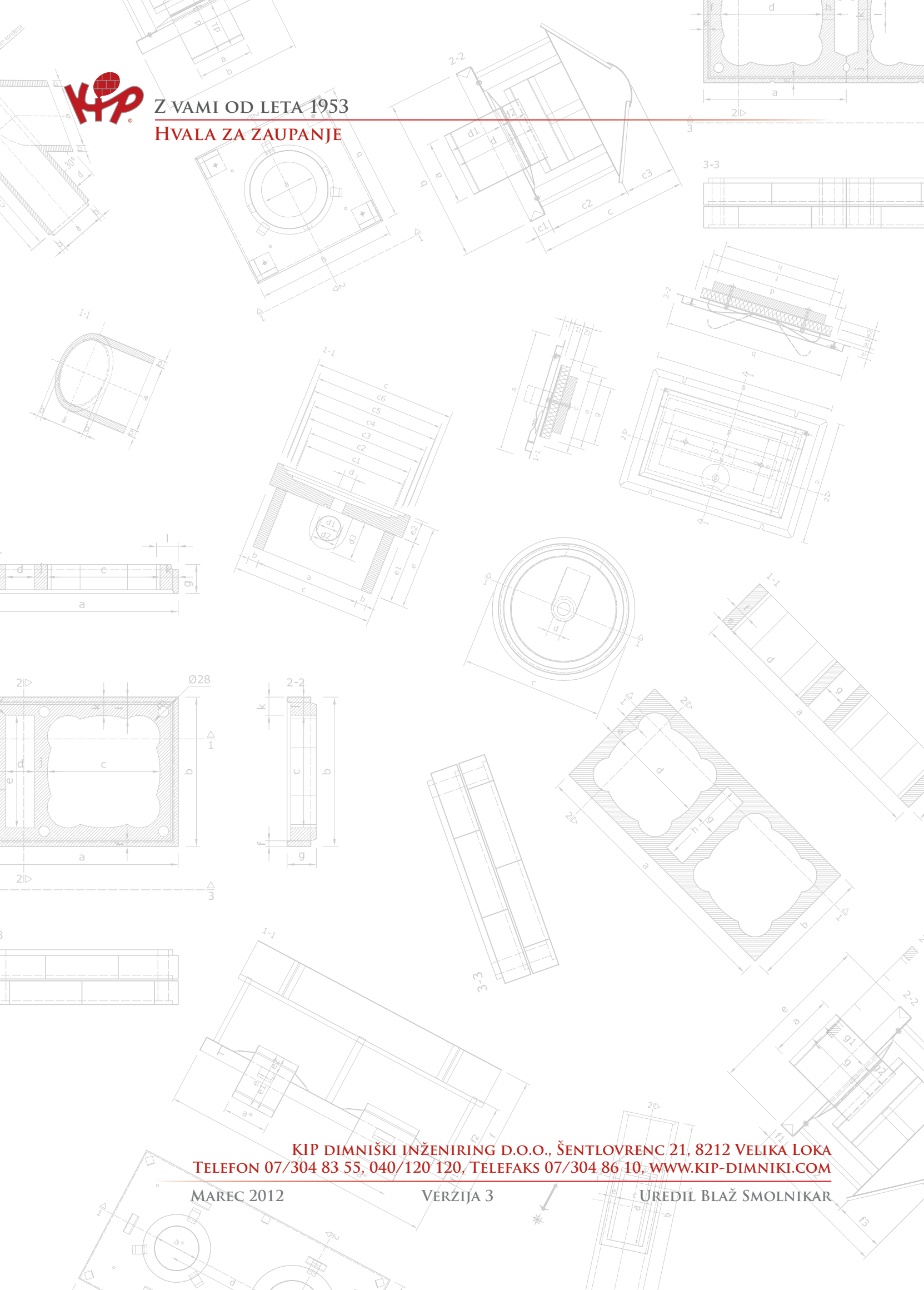


DO OKOLJA PRIJAZNA TISKOVINA

Tiskano na ekološko pridobljenem papirju z razgradljivimi sojinimi barvami.



Z VAMI OD LETA 1953
HVALA ZA ZAUPANJE



KIP DIMNIŠKI INŽENIRING D.O.O., ŠENTLOVRENC 21, 8212 VELIKA LOKA
TELEFON 07/304 83 55, 040/120 120, TELEFAXS 07/304 86 10, WWW.KIP-DIMNIKI.COM

MAREC 2012

VERZIJA 3

UREDIL BLAŽ SMOLNIKAR